

## Prüfungen · Examens · Tests · Esami · Tests

EN 13240 | 15a B-VG (A): RRF-AU 19 5217 | Aachener-, Münchner-, Stuttgarter-Verordnung: Ja | Ökodesign-Verordnung (EU) 2015 / 1185 (ab 2022)

1. BImSchV gem., §4, Abs. 3: Padua 160/185 erfüllen die Emissionsgrenzwerte der 2. Stufe und genießt somit uneingeschränkten Bestandsschutz.

### Mehrere Anschlüsse an einen Schornstein möglich.

Raccordements multiples de la cheminée possible.

Multiple allocation of the chimney is possible.

Possibile installazione di una canna fumaria multipla oppure.

Meervoudige aansluiting aan de schoorsteen is mogelijk.

## Feuerungswerte<sup>1</sup> · Valeurs de combustion<sup>1</sup> · Combustion values<sup>1</sup> · Valori di combustione<sup>1</sup> · Verwarmingswaarden<sup>1</sup>

A\*

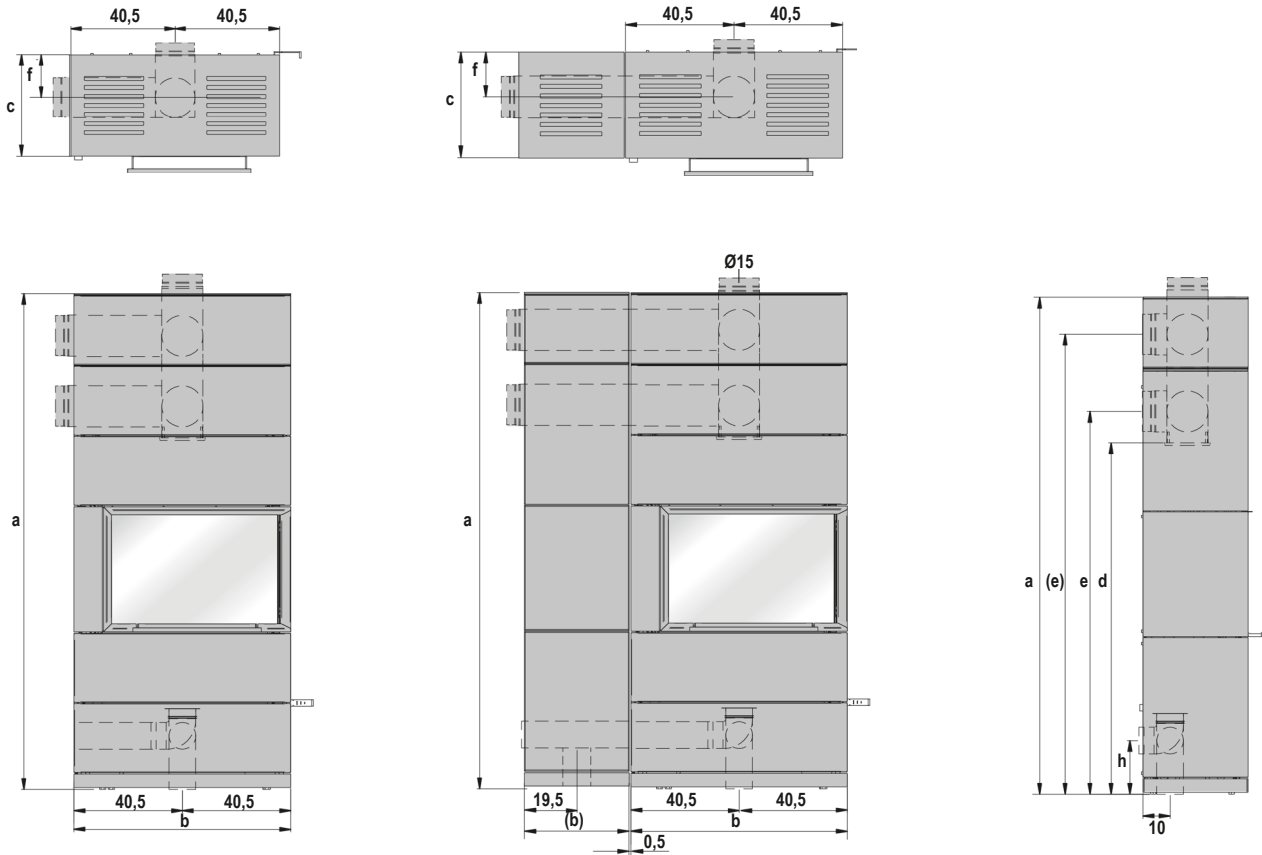
	Holz <sup>2</sup>	
<b>Nennwärmeleistung</b> · Puissance calorifique nominale · Nominal Thermal Output · Potenza calorifica nominale · Nominaal thermisch vermogen	7,9	kW
<b>Raumwärmeleistung</b> · Puissance calorifique de la pièce · Room heating output · Potenza termica dell'ambiente · Thermisch vermogen ruimte	7,9	kW
<b>Abgastemperatur</b> · Température du gaz d'échappement · Exhaust gas temperature · Temperatura di scarico · Afgastemperatuur	247	°C
<b>Abgasstutzentemperatur</b> · Température à la tubulure des gaz d'échappement · Flue Gas Outlet Temp. · Temperatura al raccordo dei gas combusti · Nisbustemperatuur	297	°C
<b>Abgasmassenstrom</b> · Flux des gaz d'échappement · Flue Gas Mass Flow Rate · Corrente della massa dei gas combusti · Uitlaatgas-massaastroom	7,8	g/s
<b>Mindestförderdruck bei Nennwärmeleistung</b> · Pression minimum de refoulement à la puissance calorifique nominale · Min. Supply Pressure at Nominal Thermal Output · Pressione minima d'alimentazione a potenza calorifica nominale · Minimale onderdruk bij nominaal thermisch vermogen	12	Pa
<b>Wirkungsgrad</b> · Efficacité énergétique · Efficiency · Rendimento · Rendement	81,0	%
<b>CO-Gehalt</b> · Teneur en CO · CO content · Contenuto CO · CO-gehalte	1000	mg/Nm <sup>3</sup>
<b>Feinstaub</b> · Particules fines · Particulate matter · Polveri fini · Fijnstof	15	mg/Nm <sup>3</sup>
<b>OGC</b>	56	mg/Nm <sup>3</sup>
<b>NO<sub>x</sub></b>	118	mg/Nm <sup>3</sup>
<b>Mindestverbrennungsluftbedarf</b> · Besoin d'air de combustion minimum · Min. required combustion air volume · Requisiti minimi dell'aria di combustione · Minimum Verbrandingsluchttoevoer	34	m <sup>3</sup> /h

<sup>1</sup> Prüfstandswerte bei 13% O<sub>2</sub> · Valeurs de contrôle pour 13% de O<sub>2</sub> · Valori di prova con 13% O<sub>2</sub> · Test bench performance and values at 13% O<sub>2</sub> · Geteste waarden bij 13% O<sub>2</sub>

## Maße & Gewichte · Dimensions & poids · Dimensions & weights · Dimensioni & pesi · Afmetingen & gewichten

Maße in cm, Gewichte in kg · Dimensions en cm, poids en kg · Dimensions in cm, weights in kg · Dimensioni in cm, pesi in kg · Afmetingen in cm, gewichten in kg

<b>a</b>	<b>Höhe</b> · Hauteur · Height · Altezza · Hoogte	185
<b>b</b>	<b>Breite / Breite (Regal)</b> · Largeur / Largeur (Woodbox) · Width / Width (Wood box) · Larghezza / Larghezza (Casseta) · Breedte / Breedte (Houtopslag module)	81 / (39)
<b>c</b>	<b>Tiefe</b> · Profondeur · Depth · Profondità · Diepte	39
<b>d</b>	<b>Rauchrohranschlusshöhe oben</b> · Hauteur de raccordement du tuyau de cheminée en haut · Flue pipe connection height top · Altezza raccordo canna fumaria superiore · Aansluithoogte rookgasleiding bovenzijde	131,5
<b>e</b>	<b>Rauchrohranschlusshöhe hinten und seitlich</b> · Hauteur de raccordement au conduit de cheminée derrière + sur le côté · Flue pipe connection height rear + sides · Altezza della canna fumaria posteriore + laterale · Aansluithoogte rookgaskanaal achter + zijkant	143,5 (171,5)
<b>f</b>	<b>Distanz Ofenrückwand - Rauchrohrmitte</b> · Distances de l'arrière du poêle - centre tuyau · Distance from rear stove wall - flue pipe centre · Distanza schienale stufa - centro del tubo · Afstand achterkant kachel - midden rookkanaal	17
<b>h</b>	<b>Externe Luftzufuhr, Anschlusshöhe hinten / Anschlussbereich unten</b> · Arrivée d'air externe arrière / par le bas · External air supply connector height on the back / connection area below · Aria di combustione esterna, altezza attacco posteriore / zona di allaccio inferiore · Externe luchttoevoer aansluithoogte achteraan / Aansluitbereik beneden	20
	<b>Feuerraum (HxBxT)</b> · Foyer (HxLxP) · Fire box (HxWxD) · Interno stufa (AxLxP) · Brandkamer (HxBxD)	39x56x22
	<b>Gewicht Ofen</b> · Poids Poêle-cheminée · Weight stove · Peso stufe · Gewicht kachel	340
	<b>Gewicht Regal</b> · Poids étagère · Weight of shelf · Peso scaffale · Gewicht rek	105
	<b>Gewicht 1x Speicherblock Rauchrohranschluss oben / hinten</b> · Poids 1 x bloc de stockage, raccordement au conduit de cheminée au-dessus / derrière · Weight 1x memory block, flue pipe connection top / rear · Peso 1x blocco di accumulo, Allacciamento canna fumaria in alto / retro · Gewicht 1x absorptieblok, rookgaskanaal-aansluiting boven / achter	112/112
	<b>Gewicht 1x Speicherblock, Seite</b> · Poids 1 x bloc de stockage, côté · Weight 1x memory block, side · Peso 1x blocco di accumulo, laterale · Gewicht 1x absorptieblok, zijkant	91

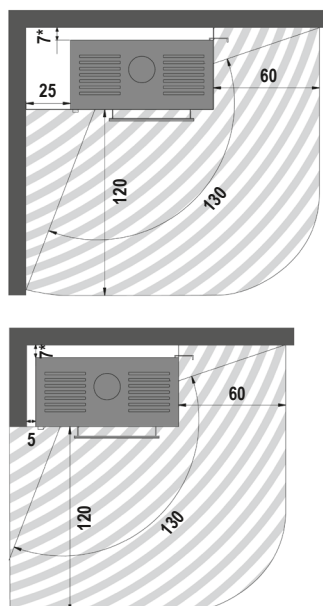


**Sicherheitsabstände · Distances de sécurité · Safety Distances · Distanze di sicurezza · Veiligheidsafstanden**

Maße in cm · Dimensions en cm · Dimensions in cm · Dimensioni in cm · Afmetingen in cm

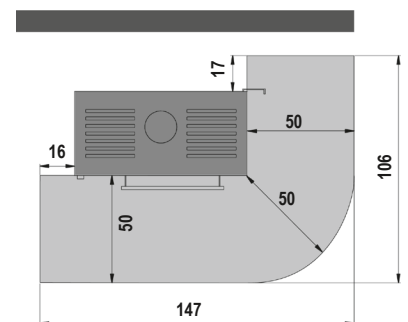
**Abstände zu brennbaren Materialien**

Distances aux matériaux combustibles  
Distances to combustible materials  
Distanze da materiali combustibili  
Afstand tot brandbare materialen



**Größe der Bodenplatte\*\***

Taille de la plaque de sol  
Size of the floorplate  
Dimensione della piastra  
Grootte van de vloerplaat



\* Bei hochwärmegedämmten Bauteilen mit einem Wärmedurchlasswiderstand  $R \leq 7,2 \text{ m}^2\text{K/W}$  beträgt der Abstand 10 cm. · En cas de composants présentant un coefficient d'isolation thermique élevé, ainsi qu'une résistance au passage de la chaleur de  $R \leq 7,2 \text{ m}^2\text{K/W}$ , une distance de 10 cm doit être respectée. · For highly-insulated components with a thermal insulation resistance of  $R \leq 7,2 \text{ m}^2\text{K/W}$ , there should be a gap of 10 cm. · Nelle componenti termicamente isolate con una resistenza termica di  $R \leq 7,2 \text{ m}^2\text{K/W}$ , la distanza ammonta a 10 cm. · Bij componenten met een hoge isolatiewaarde met een warmtegeleidingsweerstand van  $R \leq 7,2 \text{ m}^2\text{K/W}$  bedraagt de afstand 10 cm.

\*\*Die Maßangaben für die Bodenplatte beruhen auf den Anforderungen aus § 4 (8) der Muster-Feuerungsverordnung.

## Prüfungen · Zkouška · Tests · Skúška

EN 13240 | 15a B-VG (A): RRF-AU 19 5217 | Aachener-, Münchner-, Stuttgarter-Verordnung: Ja | Ökodesign-Verordnung (EU) 2015 / 1185 (ab 2022)

1. BImSchV gem., §4, Abs. 3: Padua 160/185 erfüllen die Emissionsgrenzwerte der 2. Stufe und genießt somit uneingeschränkter Bestandsschutz.

### Mehrere Anschlüsse an einen Schornstein möglich.

Vícenásobné napojení na komín je povoleno.

Możliwe jest przyłączenie kilku rur dymnych do jednego komina.

Viacnásobné napojene na komín je povolené.

## Feuerungswerte<sup>1</sup> · Informace o výkonu<sup>1</sup> · Wartość<sup>1</sup> · Informácie o výkone<sup>1</sup>

A<sup>+</sup>

	Holz <sup>2</sup>	
<b>Nennwärmeleistung</b> · Jmenovitý výkon · Wydajność znamionowa · Nominálny výkon	7,9	kW
<b>Raumwärmeleistung</b> · Teplovzdušný výkon · Moc grzewcza pomieszczenia · Teplovzdušný výkon	7,9	kW
<b>Abgastemperatur</b> · Teplota spalin · Temperatura spalin · Teplota spalin	247	°C
<b>Abgasstutztemperatur</b> · TTeplota spalinového hrdla · Temperatura króćca spalin · Teplota na spalinovom hrdle	297	°C
<b>Abgasmassenstrom</b> · Hmotnostní tok spalin · Strumień masy spalin · Hmotnostný tok spalin	7,8	g/s
<b>Mindestförderdruck bei Nennwärmeleistung</b> · Minimální tah při jmenovitém tepelném výkonu Minimalne ciśnienie podawania przy wydajności znamionowej · Minimalny ʼtah pri nominálnom tepelnom výkone	12	Pa
<b>Wirkungsgrad</b> · Účinnost · Sprawność · Účinnosť	81,0	%
<b>CO-Gehalt</b> · Obsah CO · Zawartość CO · Obsah CO	1000	mg/Nm <sup>3</sup>
<b>Feinstaub</b> · Prach · Drobný pyl · Prach	15	mg/Nm <sup>3</sup>
<b>OGC</b>	56	mg/Nm <sup>3</sup>
<b>NO<sub>x</sub></b>	118	mg/Nm <sup>3</sup>
<b>Mindestverbrennungsluftbedarf</b> · Minimální přísun spalovacího vzduchu · Minimalne zapotrzebowania na powietrze spalania Minimalny přísun spalovaného vzduchu	34	m <sup>3</sup> /h

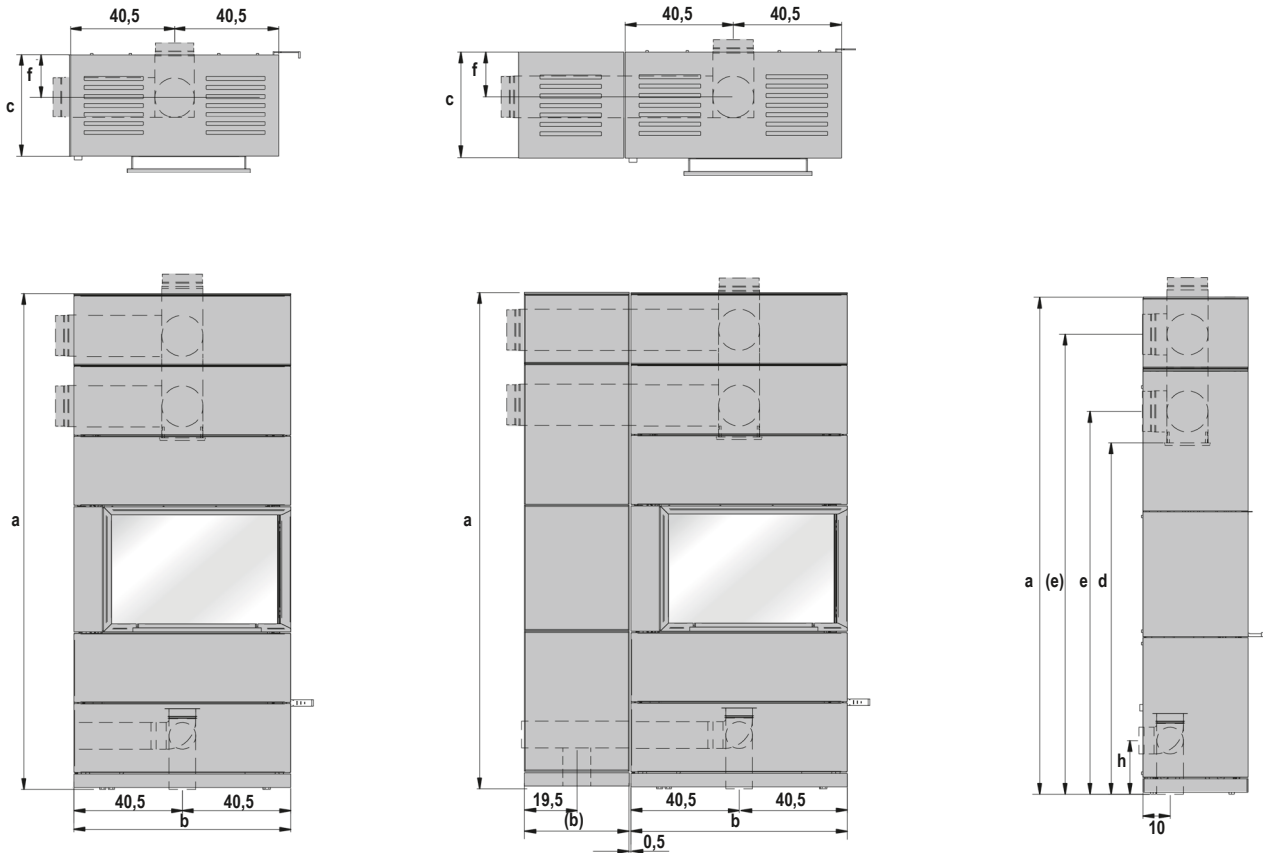
<sup>1</sup> Prüfstandswerte bei 13% O<sub>2</sub> · Testovací hodnoty při 13 % O<sub>2</sub> · Wartości uzyskane na stanowisku badawczym przy 13% de O<sub>2</sub> · Testovacie hodnoty pri 13% O<sub>2</sub>

## Maße & Gewichte · Rozměry & Hmotnost · Wymiary & Waga · Rozmery & Hmotnosť

Maße in cm, Gewichte in kg · Dimensions en cm, poids en kg · Dimensions in cm, weights in kg · Dimensioni in cm, pesi in kg · Afmetingen in cm, gewichten in kg

<b>a</b>	<b>Höhe</b> · Výška · Wysokość · Výška	185
<b>b</b>	<b>Breite / Breite (Regal)</b> · Šířka / Šířka (regálu) · Szerokość / Szerokość (regalu) · Šírka / Šírka (regál)	81 / (39)
<b>c</b>	<b>Tiefe</b> · Hĺoubka · Głębokość · Hĺbka	39
<b>d</b>	<b>Rauchrohranschlusshöhe oben</b> · Výška pro připojení kouřovodu nahoře · Wysokość przyłącza rury dymowej góry · Výška pre pripojenie dymovodu hore	131,5
<b>e</b>	<b>Rauchrohranschlusshöhe hinten und seitlich</b> · Výška připojení kouřovodu vzadu + z boku · Wysokość podłączenia rury dymowej z tyłu + z boku · Výška pripojenia dymovodu vzadu + bočne	143,5 (171,5)
<b>f</b>	<b>Distanz Ofenrückwand - Rauchrohrmitte</b> · dstup zadní strany krbových kamen ke středu odtahové roury Odległość tylnej ścianki pieca – środkowa część rury dymowej · Odstup zadná stena krbu – stred dymovej rúryl	17
<b>h</b>	<b>Externe Luftzufuhr, Anschlusshöhe hinten / Anschlussbereich unten</b> · Externí přívod vzduchu, výška připojení vzadu / připojová část dole Zewnętrzny dopływ powietrza, wysokość przyłącza z tyłu / Dolny obszar podłączenia · Externý přívod vzduchu, výška napojenia vzadu / pripojenie dole	20
<b>Feuerraum (HxBxT)</b> · Topeniště (VxŠxH) · Palenisko (WxSxG) · Ohnisko (VxŠxH)		39x56x22
<b>Gewicht Ofen</b> · Hmotnost kamen (ocel/keramika/mastek) · Waga (stal/ceramika/ steatyt) · Hmotnosť piecky (ocel/ keramika /mastenec)		340
<b>Gewicht Regal</b> · Hmotnost regálu · Waga regálu · Hmotnosť regál		105
<b>Gewicht 1x Speicherblock Rauchrohranschluss oben / hinten</b> · Hmotnost 1x akumulační blok, připojení kouřovodu nahoře / vzadu · Waga 1x bloku akumulacyjnego, przewód rury dymowej u góry / z tyłu · Hmotnosť 1x akumulátorový blok, pripojenie dymovodu hore / vzadu		112/112
<b>Gewicht 1x Speicherblock, Seite</b> · Hmotnost 1x akumulační blok, strana · Waga 1x bloku akumulacyjnego, strona · Hmotnosť 1x akumulátorový blok, bočná strana		91

Ansichten · pohled · widok · pohľad

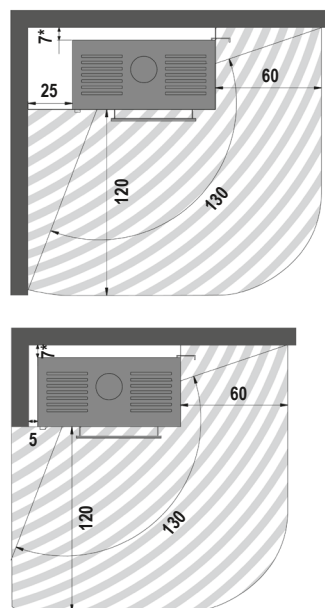


Sicherheitsabstände · Bezpečnostní vzdálenosti · Odstęp bezpieczeństwa · Bezpečnostné vzdialenosti

Maße in cm · Rozměry v cm · Wymiary w cm · Rozmery v cm

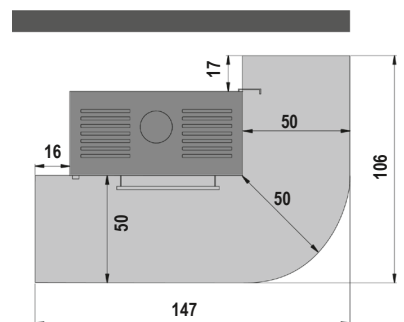
**Abstände zu brennbaren Materialien**

Odstupy od hořlavých materiálů  
Odstępy do materiałů palnych  
Odstupy od horľavých materiálův



**Größe der Bodenplatte\*\***

Velikost základové desky  
Rozmiar dolnej plyty  
Velkosť podložnej platne



\* Bei hochwärmegedämmten Bauteilen mit einem Wärmedurchlasswiderstand  $R \leq 7,2 \text{ m}^2\text{K/W}$  beträgt der Abstand 10 cm. · U stavebních dílů izolovaných proti vysokým teplotám s odporem propouštění tepla  $R \leq 7,2 \text{ m}^2\text{K/W}$  činí odstup 10 cm. · W dobrze izolowanych elementach budowlanych o współczynniku przenikania ciepła  $R \leq 7,2 \text{ m}^2\text{K/W}$  odległość wynosi 10 cm. · U vysoko tepelne izolovaných stavebných elementov s tepelným odporom  $R \leq 7,2 \text{ m}^2\text{K/W}$  meria odstup 10 cm.

\*\*Die Maßangaben für die Bodenplatte beruhen auf den Anforderungen aus § 4 (8) der Muster-Feuerungsverordnung.