

canada 

POÊLE À GRANULÉS:

Manuel d'installation, d'utilisation

Et d'entretien


BARRIE 7A-9A-11A

(user manual version 220922)



1. INFORMATIONS IMPORTANTES

L'appareil à granulés est livré complet avec ce mode d'emploi pour l'utilisation et l'entretien, le manuel de l'installation et le module de garantie. Lisez attentivement ce manuel avant d'installer et d'utiliser l'appareil. Conservez ces documents car ils font partie intégrante de l'appareil.

 **ATTENTION : Ce symbole d'avertissement, situé à différents endroits de manuel, indique qu'il faut lire attentivement et comprendre le message auquel il se réfère car le non-respect de ce qui est écrit peut causer de graves dommages au produit et mettre en danger la sécurité des personnes qui l'utilisent.**

Il est important de lire attentivement les instructions contenues dans ce document, même pendant les phases normales d'entretien de l'appareil, pour assurer la sécurité des personnes et des choses.

L'installation, le branchement électrique, le contrôle du fonctionnement et l'entretien ne doivent être effectués que par un personnel qualifié ou autorisé. Toutes les réglementations locales, régionales, nationales et européennes doivent être respectées lors de l'installation et de l'utilisation de cet appareil.

L'emballage protège votre appareil de manière optimale. Cependant, le transport peut endommager l'appareil et ses composants. Nous vous demandons de vérifier que l'appareil ne soit pas endommagé avant de l'installer ou qu'il ne manque aucun composant ! Avertissez immédiatement votre revendeur en cas de défaut !

2. SÉCURITÉ

Attention : La vitre devient très chaude lorsque le poêle est en marche ! Ne laissez pas les enfants sans surveillance devant l'appareil !!!

Ne placez pas de rideaux, vêtements, torchons, meubles ou tout autre matériau sur l'appareil ou à proximité, respectez les distances de sécurité indiquées.

Il est recommandé, après avoir installé l'appareil, de le laisser fonctionner à vitesse moyennement haute avec la pièce bien aérée et sous le contrôle visuel d'un personnel compétent, cela permet le séchage supplémentaire des peintures et des matériaux de montage. Des odeurs peuvent se former et disparaître en peu de temps.

Un entretien et un nettoyage réguliers sont essentiels au bon fonctionnement de l'appareil et à sa durée dans le temps. Les vitres fissurées ou brisées doivent être remplacées avant la mise en marche de l'appareil

Votre appareil a été conçu et fabriqué pour utiliser un combustible spécifique. Dans le chapitre suivant, vous trouverez l'indication et les caractéristiques du combustible. Si vous utilisez des combustibles ayant des caractéristiques différentes de celles indiquées ou d'autres combustibles non autorisés, votre appareil pourrait être endommagé rapidement.

Utilisez toujours des pièces d'origine pour l'entretien et les remplacements, la garantie est annulée pour toute manipulation, il est donc interdit de modifier toute pièce ou composant de l'appareil !

Règles de sécurité de base, Informations générales :

- **N'utilisez jamais d'eau pour éteindre l'appareil.**
- La vitre et certaines parties de l'appareil sont très chauds :
- "Faites attention aux risques de brûlures, surtout pour les enfants. »
- De la chaleur rayonnante se propage à travers la vitre du poêle, ne pas mettre des matières inflammables, d'objets sensibles à la chaleur ou de personnes à une distance de moins de 80 centimètres de la vitre dans un arc de 180 °.
- Ne positionnez pas de matériaux facilement inflammables à proximité de l'appareil.
- N'utilisez jamais l'appareil sans son tiroir à cendres si ce dernier est prévu dans la fiche technique.
- Lors du nettoyage du tiroir à cendres et du brasier, les résidus doivent être placés dans un récipient métallique et attendre au moins 24 heures avant de les jeter, afin d'éviter les incendies.

3. AVERTISSEMENT POUR L'UTILISATEUR

- Prévoir le lieu d'installation du poêle selon les règlements locaux, nationaux et européens ;
- Ne pas toucher et ne pas se rapprocher de la vitre de la porte ;
- Ne pas toucher le tuyaux d'évacuation des fumées ;
- Ne pas effectuer de nettoyages si le poêle est en fonctionnement ;
- Ne pas vider la cendre encore chaude ;
- Ne pas ouvrir la porte en verre ;
- Ne pas laisser les enfants s'approcher du poêle ;
- Observer les prescriptions indiquées dans ce manuel ;
- Les plaquettes doivent toujours être parfaitement lisibles. Si elles sont illisibles, il est impératif d'en demander une copie originale au Constructeur ;
- Suivre attentivement le programme d'entretien ordinaire et extraordinaire ;
- Ne pas éteindre le poêle en le débranchant du réseau électrique ;
- Ne pas nettoyer le poêle avant que la structure et les cendres ne se soient complètement refroidies ;
- Toucher la porte seulement lorsque le poêle est complètement refroidi;
- Ne pas installer ce produit dans les salles de bains ou dans les chambres à coucher.

4. Service après-vente

Nous vous recommandons de n'utiliser que des pièces de rechange fournies directement par le fabricant, autrement toute forme de garantie est annulée. *La société n'est pas responsable des opérations d'entretien ou de nettoyage effectuées sans respecter nos instructions et non prévues dans ce document.*

5. DESTINATION D'EMPLOI

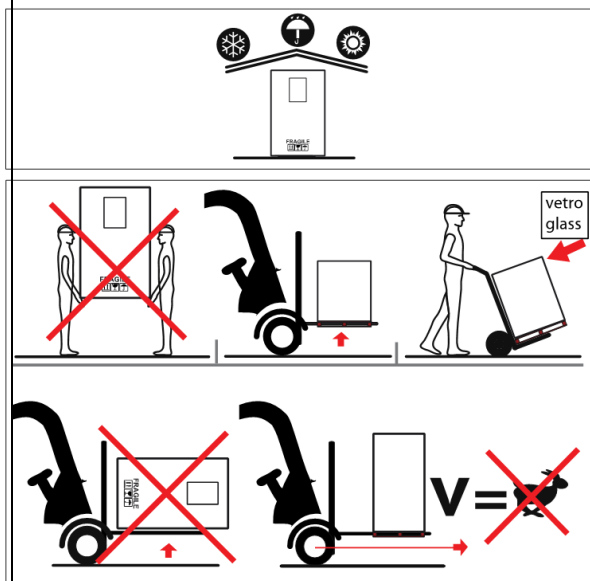
Le présent produit modèle est un poêle à granulés de bois pour le chauffage à usage **domestique ou similaire**. Nous reportons ci-après les indications relatives à l'utilisation de ce poêle :

Ne pas ouvrir la porte pendant le fonctionnement du poêle. L'appareil ne doit pas être utilisé par des personnes dont les capacités sensorielles ou mentales sont réduites, ou qui n'aient pas d'expérience ou de compétence. L'appareil ne doit pas être utilisé par des enfants. Les enfants ne doivent pas s'approcher du poêle lors que l'appareil est en fonctionnement. L'usage prévu indiqué ci-dessus et les configurations relatives sont les seules autorisées par le fabricant : n'utilisez pas le poêle en désaccord avec les instructions fournies.

6. NORMES DE RÉFÉRENCE

A) Directive 2006/95/CE: "Matériels électriques destinés à être employés dans certaines limites de tension; **B) Directive 2004/108/CE:** "Rapprochement des législations des états membres relatives à la compatibilité électromagnétique". **C) Directive 89/391/CEE:** "Mise en oeuvre de mesures visant à promouvoir l'amélioration de la sécurité et de la santé des travailleurs pendant le travail". **D) Directive 89/106/CEE:** "Relative au rapprochement des dispositions législatives, réglementaires et administratives des États membres concernant les produits de construction". **E) Directive 85/374/CEE:** "Relative au rapprochement des dispositions législatives, réglementaires et administratives des États membres en matière de responsabilité du fait des produits défectueux. ". **F) Directive 1999/5/CE:** "Concernant les équipements hertziens et les équipements terminaux de télécommunications et la reconnaissance mutuelle de leur conformité". **G) Norme En 14785/2006:** Concernant les "appareil de chauffage domestique à granulés de bois-Conditions requises et méthodes d'essai". **EN 60335-1; EN 50165; EN 50366; EN 55014-1; EN 61000-3-2; EN 14785; EN 61591; EN 60704-3; EN 60704-2**

7. MANUTENTION ET STOCKAGE



L'appareil est protégé par un emballage mixte bois/carton, il ne peut pas être stocké à l'extérieur ou dans des pièces très humides. Il doit être absolument protégé contre les intempéries, autrement les composants et la structure pourraient être irrémédiablement endommagés et la garantie pourrait déchoir immédiatement.

Le produit contient des pièces délicates comme l'électronique et les vitres, par conséquent toute manipulation doit se faire selon les règles suivantes :

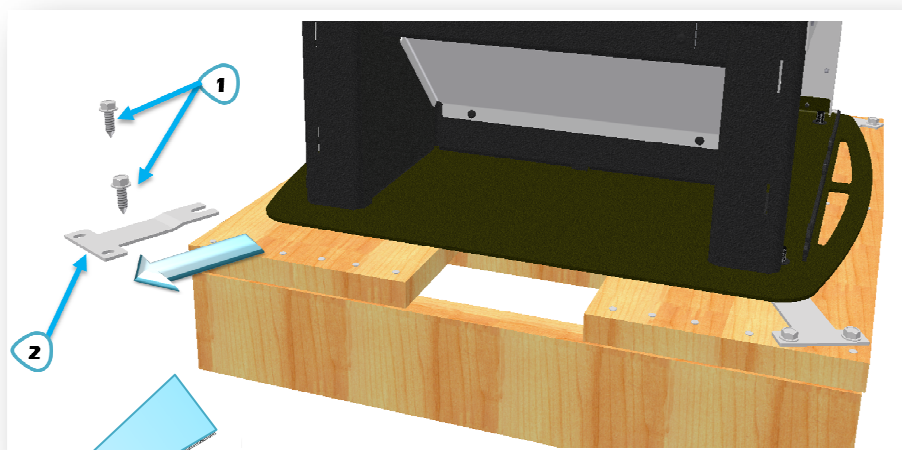
Soulever doucement le poêle avec de moyens de levage et agir avec précaution, même pendant la phase d'appui.

En cas de déplacement avec des chariots à 2 roues ou en cas de montée à des étages élevés, saisir toujours le poêle du côté opposé à l'endroit où est placée l'étiquette qui indique la position de la porte vitrée.

La vitre est toujours placée à l'endroit où se trouve l'étiquette.

8. OUVERTURE DE L'IMBALLAGE

- Enlevez le carton et les autres éléments de protection



- Dévissez les vis qui bloquent les supports de fixation (1).
- Enlevez les supports (2) sur les quatre côtés de la palette

9. COMBUSTIBLE AUTORISÉ

Utiliser un combustible conforme aux exigences de la classe A1/A2 selon ISO 17225-2 (ex UNI EN 14961).

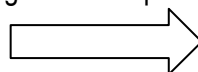
Nous recommandons l'utilisation de granulés ayant les caractéristiques suivantes :

Type de granulé :	BOIS VIERGE
Diamètre	6/8 mm
Longueur moyenne	15/20 mm
Humidité	< 10%
Pouvoir calorifique	Max 4.500 Kcal/Kg
Puissance / Poids	Max 5,3 Kw/Kg

Nous recommandons fortement pour nos poêles l'utilisation d'un combustible certifié (ENPlus, DINplus, O-NORM M7135) pour nos poêles. L'utilisation de granulés non conformes peut compromettre le fonctionnement du poêle et mener à l'annulation de la garantie.



Nouvelle marque de qualité pour les granulés depuis



2011





10. COMBUSTIBLE INTERDIT

⚠️ AVERTISSEMENT : L'utilisation de granulés de mauvaise qualité ou de tout autre matériau endommagera les fonctions de votre produit et peut entraîner l'**EXCLUSION DE LA GARANTIE** et de la responsabilité du fabricant qui en découle. Le fait de brûler des granulés de mauvaise qualité a comme conséquences :

- Augmentation des intervalles de nettoyage
- Augmentation de la consommation de combustible et diminution de l'efficacité énergétique
- Vitre qui se salit rapidement
- Un colmatage rapide du brasier et du raccordement au conduit d'évacuation des fumées

Combustibles interdits : tous les autres types de granulés qui ne sont pas conformes aux indications ci-dessus.

11. DONNÉES TECHNIQUES

 www.hase.fr		 	
Modelo / Model: BARRIE 7A		EN 14785: 2006	
Nº de serie / Serial nº:			
<p style="text-align: center;"> Aparato de calefaccion domestica alimentada por pellet de madera Combustible preferido madera comprimida, contenido humedad <12% / <i>Residential space heating appliance fired by Wood pellets</i> <i>Compressed wood preferred fuel, moisture content <12%</i> </p>			
Distancia de seguridad desde los materiales inflamables adyacentes <i>/Distance from combustible material</i> L: 300 mm B: 250 mm R: 300 mm			
Tensión - Voltaje / Tensio-Voltage:		230 V - 50 Hz	
Potencia nominal / Nominal power:		6,7 KW	
Potencia al H2O / H2O power:		-	
Potencia minima / Minimun power:		2,7 KW	
Funcionalidad de calentamiento indirecta (SI = estufas agua, NO = estufas aire) / Indirect heating functionality (YES = hidro stoves, NO = air		NO	
<p style="text-align: center;"> Lea y siga las instrucciones de funcionamiento descritas en el manual de instrucciones / Read and follow the operating instructions outlined in the instruction manual </p>			
		POT. NOM.	POT. MIN.
Potencia nominal / Nominal power:	kW	6,7	2,7
Potencia al H2O / H2O power:	kW	-	-
Potencia al aire / Power given back to air:	kW	6,7	2,7
Rendimiento / Efficiency:	%	94,8	97,1
CO 13%O2	mg/Nm3	109	240
Particulas / dust 13%O2	mg/Nm3	9	30
OCG 13%O2	mg/Nm3	5	7
NOx 13%O2	mg/Nm3	132	116
Potencia eléctrica / Electrical power supply:	W	69	29
Tiro de chimenea / Flue draught:	Pa	12	10
Max presión trabajo H2O /Max working pressure H2O:	bar	-	-

canada
www.hase.fr



Modelo / Model: BARRIE 9A

EN 14785: 2006

Nº de serie / Serial nº:

Aparato de calefaccion domestica alimentada por pellet de madera
 Combustible preferido madera comprimida, contenido humedad <12% /
Residential space heating appliance fired by Wood pellets
Compressed wood preferred fuel, moisture content <12%

Distancia de seguridad desde los materiales inflamables adyacentes

/Distance from combustible material

L: 300 mm

B: 250 mm

R: 300 mm



Tensión - Voltaje / Tensio-Voltage:

230 V - 50 Hz

Potencia nominal / Nominal power:

8,3 KW

Potencia al H2O / H2O power:

-

Potencia minima / Minimun power:

2,7 KW

Funcionalidad de calentamiento indirecta (SI = estufas agua, NO = estufas aire) / Indirect heating functionality (YES = hidro stoves, NO = air

NO

Lea y siga las instrucciones de funcionamiento descritas en el manual de instrucciones / Read and follow the operating instructions outlined in the instruction manual

		POT. NOM.	POT. MIN.
Potencia nominal / Nominal power:	kW	8,3	2,7
Potencia al H2O / H2O power:	kW	-	-
Potencia al aire / Power given back to air:	kW	8,3	2,7
Rendimiento / Efficiency:	%	92,6	97,1
CO 13%O2	mg/Nm3	140	240
Particulas / dust 13%O2	mg/Nm3	9	30
OCG 13%O2	mg/Nm3	5	7
NOx 13%O2	mg/Nm3	136	116
Potencia eléctrica / Electrical power supply:	W	70	29
Tiro de chimenea / Flue draught:	Pa	12	10
Max presión trabajo H2O / Max working pressure H2O:	bar	-	-

canada
www.hase.fr



Modelo / Model: BARRIE 11A

EN 14785: 2006

Nº de serie / Serial nº:

Aparato de calefaccion domestica alimentada por pellet de madera
 Combustible preferido madera comprimida, contenido humedad <12% /
Residential space heating appliance fired by Wood pellets
Compressed wood preferred fuel, moisture content <12%

Distancia de seguridad desde los materiales inflamables adyacentes
/Distance from combustible material

L: 300 mm
 B: 250 mm
 R: 300 mm



Tensión - Voltaje / Tensio-Voltage:

230 V - 50 Hz

Potencia nominal / Nominal power:

10,3 KW

Potencia al H2O / H2O power:

-

Potencia minima / Minimun power:

2,7 KW

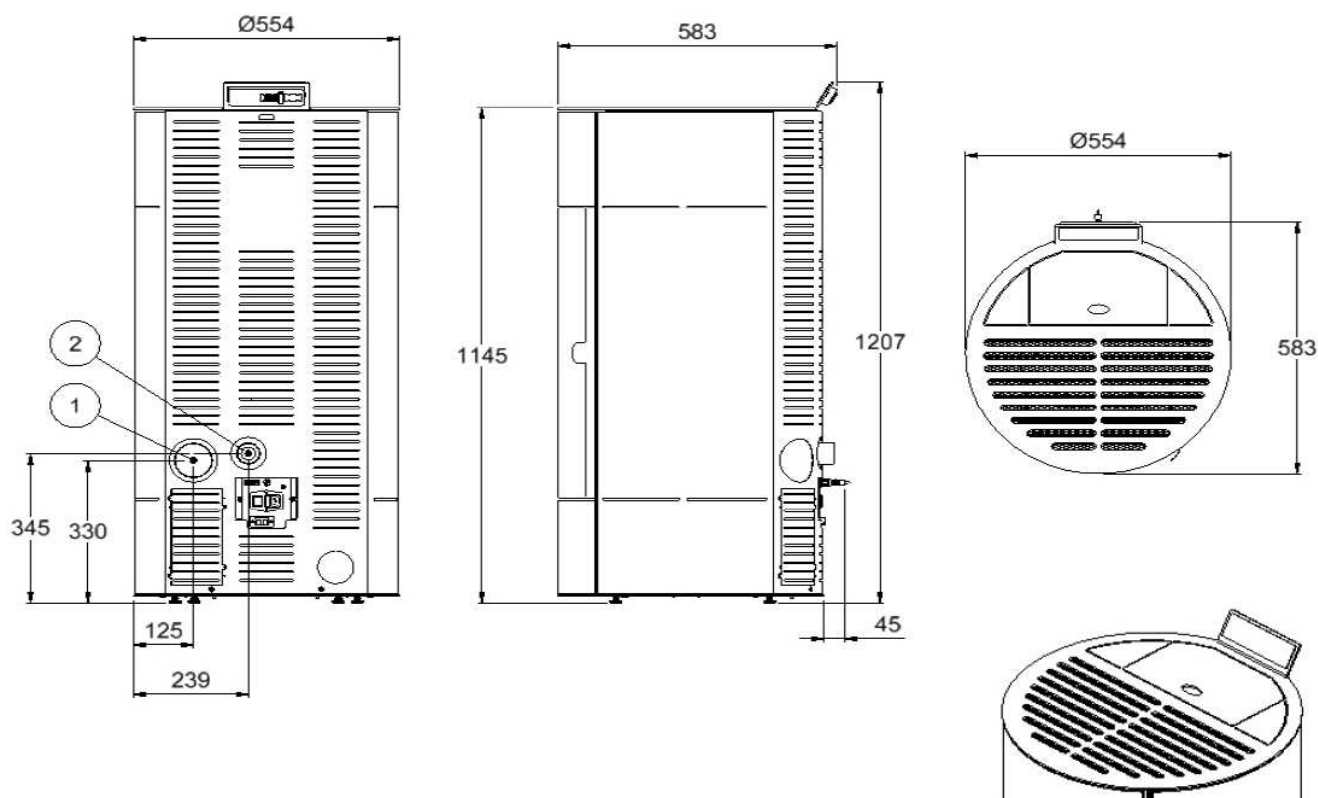
Funcionalidad de calentamiento indirecta (SI = estufas agua, NO = estufas aire) / Indirect heating functionality (YES = hidro stoves, NO = air

NO

Lea y siga las instrucciones de funcionamiento descritas en el manual de instrucciones / Read and follow the operating instructions outlined in the instruction manual

		POT. NOM.	POT. MIN.
Potencia nominal / Nominal power:	kW	10,3	2,7
Potencia al H2O / H2O power:	kW	-	-
Potencia al aire / Power given back to air:	kW	10,3	2,7
Rendimiento / Efficiency:	%	92,6	97,1
CO 13%O2	mg/Nm3	140	240
Particulas / dust 13%O2	mg/Nm3	9	30
OCG 13%O2	mg/Nm3	5	7
NOx 13%O2	mg/Nm3	136	116
Potencia eléctrica / Electrical power supply:	W	70	29
Tiro de chimenea / Flue draught:	Pa	12	10
Max presión trabajo H2O / Max working pressure H2O:	bar	-	-

12. BRANCHEMENTS POUR L'INSTALLATION



1 = SORTIE DE FUMÉE
2 = ENTREE D'AIR

13. INSTALLATION

L'installation des appareils à granulés en Italie doit être effectuée conformément à la norme italienne UNI10683 en vigueur à la date de rédaction de ce manuel. Toutes les réglementations locales et régionales ainsi que les prescriptions que nous avons signalées doivent également être respectées.

⚠ IMPORTANT : TOUTES LES IMAGES ET SCHÉMAS REPORTÉS DANS CE MANUEL SONT PUREMENT INDICATIFS ET DOIVENT ÊTRE VÉRIFIÉS SUR LA BASE DES RÉGLEMENTATIONS LOCALES ET NATIONALES CONCERNANT L'INSTALLATION.

14. ÉLÉMENTS NÉCESSAIRES POUR L'INSTALLATION DE L'INSERT

Avant de procéder à l'installation de l'appareil, il convient de savoir ce qui est nécessaire de préparer pour un montage selon les règles de l'art. En particulier :

- Prévoir le raccordement au conduit collecteur pour l'évacuation des fumées.
- Prévoir le branchement au réseau électrique domestique.
- Prévoir le branchement à l'installation de chauffage. (si prévu)

Tous les branchements doivent être effectués conformément à la réglementation en vigueur ; le **fabricant** n'assume aucune responsabilité pour les dommages causés par des installations inadéquates.

15. POSITIONNEMENT DE L'APPAREIL

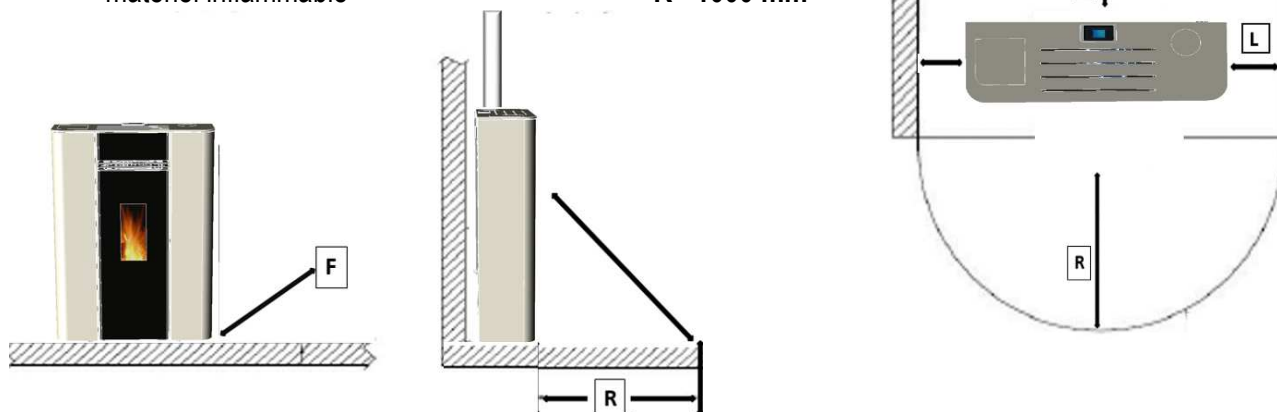
Le sol en matériau combustible (comme le parquet) doit être protégé par des plaques spéciales ininflammables (acier, marbre, carrelage, etc.) pour le protéger de la chaleur rayonnante et des résidus de combustion qui peuvent encore être chauds lorsqu'on ouvre la porte.

Le conduit d'évacuation des fumées doit être à au moins 50 cm des éléments de construction sensibles à la chaleur ou des matériaux inflammables (bardage, poutres ou plafonds en bois, etc.)

⚠ CONSERVER TOUT TYPE DE PRODUIT INFLAMMABLE : MEUBLES EN BOIS, RIDEAUX, TAPIS, LIQUIDES INFLAMMABLES, ETC. BIEN À L'ÉCART DE L'APPAREIL PENDANT SON FONCTIONNEMENT (MINIMUM 80 CM).

16. DISTANCE DE SÉCURITÉ DU MATÉRIEL INFLAMMABLE

- Distance de la paroi latérale inflammable $L = 200\text{mm}$
- Distance de la paroi arrière inflammable $P = 150\text{mm}$
- Distance du sol inflammable $F = 0\text{mm}$
- Épaisseur matériau isolant sol 0mm
- Distance minimum frontale du matériel inflammable $R = 1000\text{ mm}$



CONSULTER TOUJOURS LA FICHE TECHNIQUE SPÉCIFIQUE DE CHAQUE PRODUIT

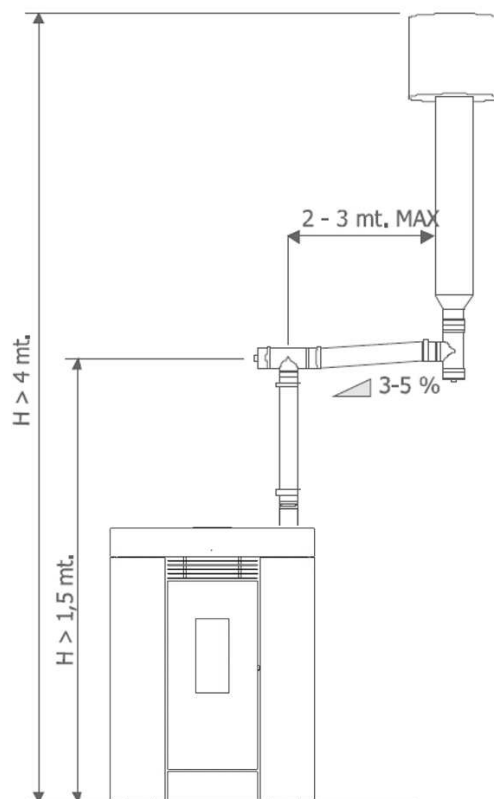
Ces dimensions peuvent être réduites en utilisant des matériaux isolants. Consultez la fiche technique du produit isolant que vous utiliserez en respectant toujours les réglementations nationales.

⚠ CONSERVER TOUT TYPE DE PRODUIT INFLAMMABLE : MEUBLES EN BOIS, RIDEAUX, TAPIS, LIQUIDES INFLAMMABLES, ETC. BIEN À L'ÉCART DE L'APPAREIL PENDANT SON FONCTIONNEMENT (MINIMUM 80 CM).

17. PRISE D'AIR EXTÉRIEURE ET BRANCHEMENT AU CONDUIT DE FUMÉE

Toutes les typologies d'installation et configuration des branchements entre le poêle et le conduit de fumée doivent prévoir des mesures de sécurité pour la protection des enfants. **Il est important pour la sécurité et la viabilité dans les locaux où le poêle est installé, de prévoir une prise d'air afin de permettre le renouvellement de l'air (UNI10683).** Pour obtenir un fonctionnement correct du poêle, il est nécessaire de placer celui-ci dans un lieu où un débit d'air suffisant à la combustion peut affluer. Pour réaliser une prise d'air extérieure, il est nécessaire de faire un trou de transit sur le mur extérieur, à proximité du poêle, avec une section libre de 50 cm² minimum, protégé par une grille à l'intérieur et à l'extérieur. Par ailleurs, cette prise d'air doit :

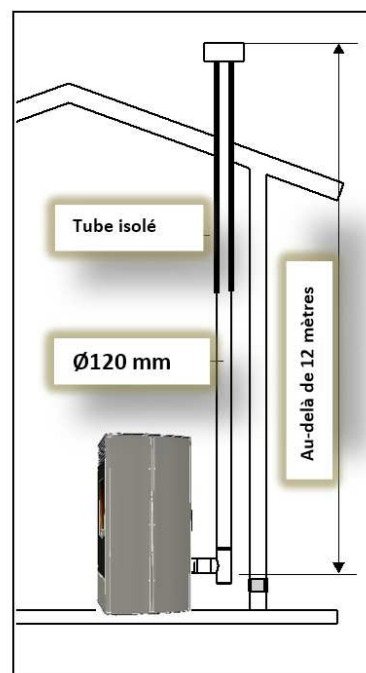
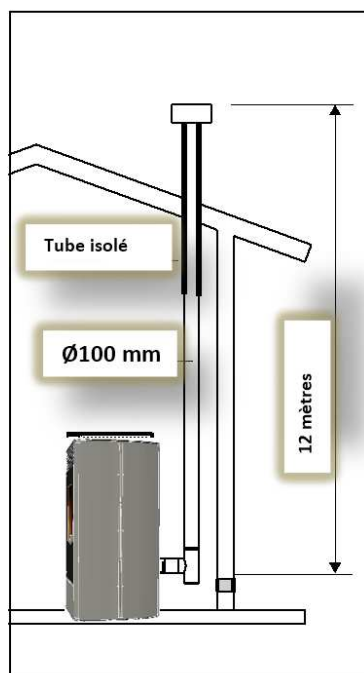
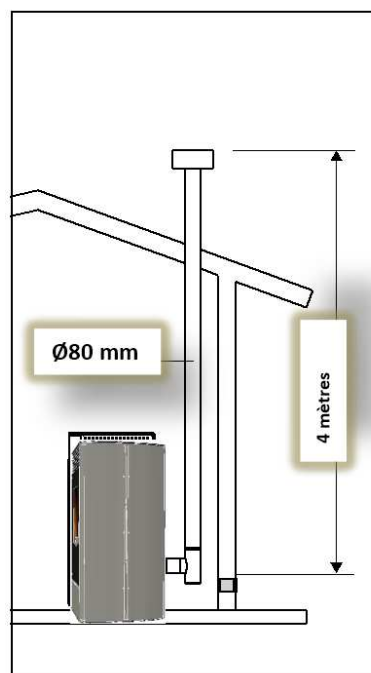
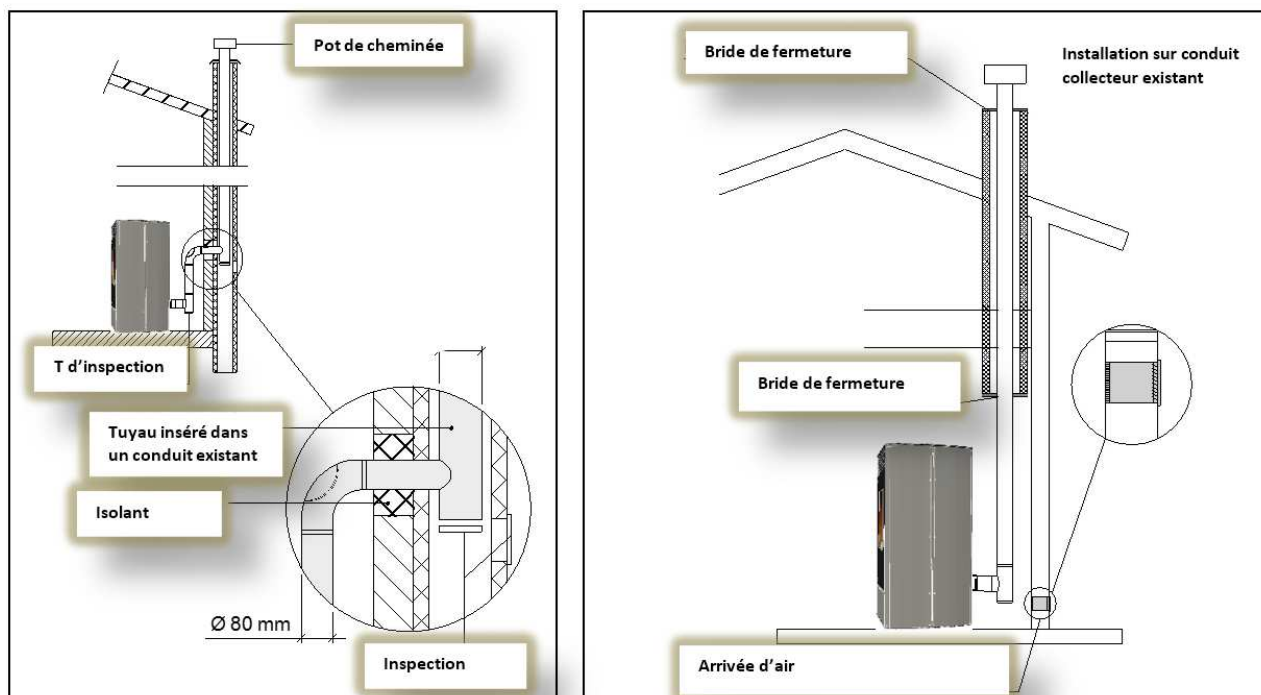
- **Communiquer directement avec le lieu d'installation ou laisser l'air s'écouler dans l'environnement où le poêle est installé.**
- **Être positionnée de façon à éviter qu'elle puisse être obstruée aussi bien de l'intérieur que de l'extérieur.**



18. RACCORDEMENT AU CONDUIT DE FUMÉE

Le conduit de cheminée doit être conforme à la norme UNI 10683 actuellement en vigueur en Italie.

Le poêle ne peut être raccordé qu'à un seul conduit de cheminée qui lui est dédié et doit être conçu pour permettre la récupération des cendres et doit être visible, inspectable et nettoyable. Tous les conduits de fumée et les tuyaux destinés au raccordement doivent être munis d'une plaque de signalisation régulière indiquant les caractéristiques indiquées dans la norme italienne UNI 10683. **Pour tous les autres pays, les réglementations nationales doivent être respectées.**

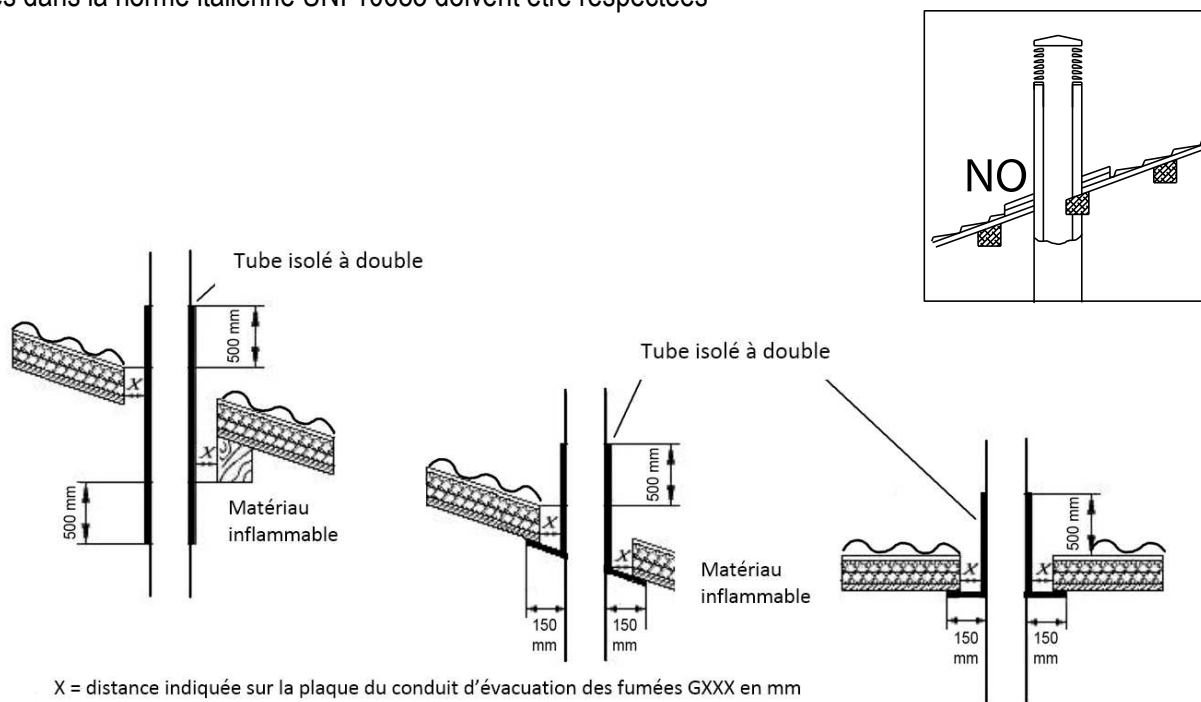


19. INSTALLATIONS NON ADMISES

- 1) N° 2 ou plusieurs poêles reliés au même conduit de cheminée.
- 2) Poêle et foyer reliés au même conduit de cheminée.
- 3) Évacuation des fumées au mur (en Italie).

20. PASSAGE À TRAVERS DES TOITS OU DES PLAFONDS INFLAMMABLES

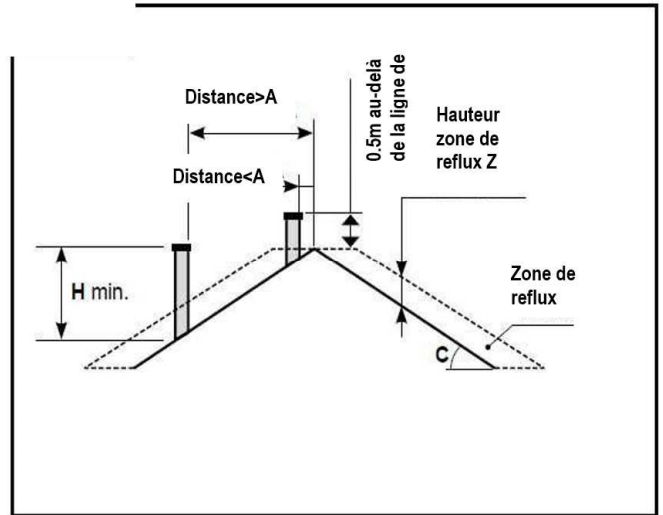
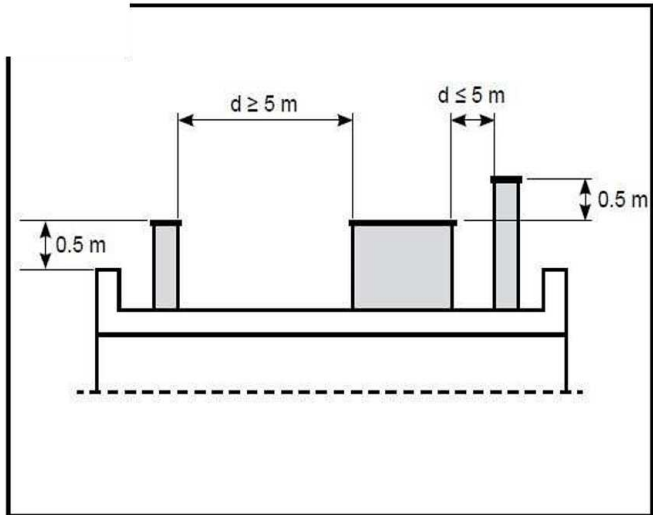
Une attention particulière doit être portée aux passages qui traversent des murs, plafonds ou toits en matériaux inflammables, les températures des fumées peuvent provoquer un incendie. Les distances de sécurité minimum indiquées dans la norme italienne UNI 10683 doivent être respectées



21. REPRÉSENTATION GRAPHIQUE DE LA CONFIGURATION D'UN POT DE CHEMINÉE

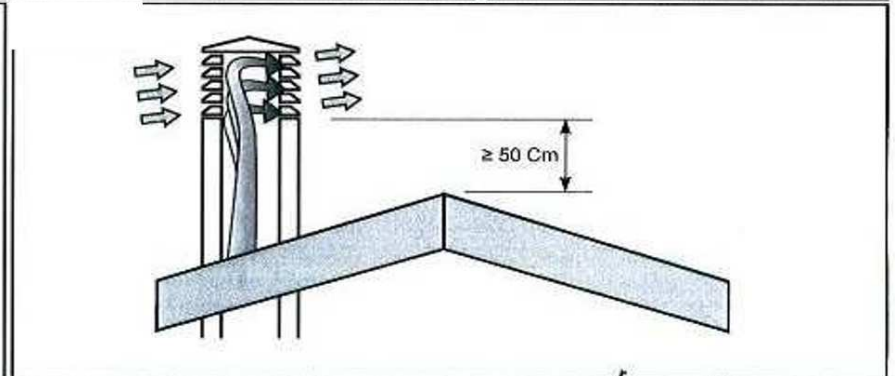
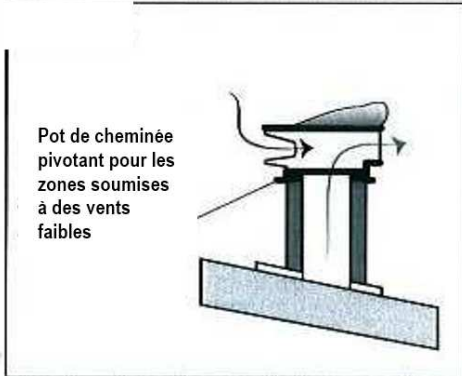
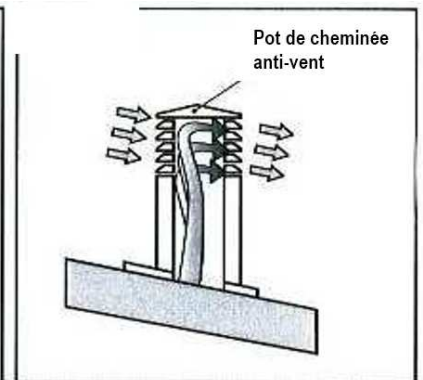
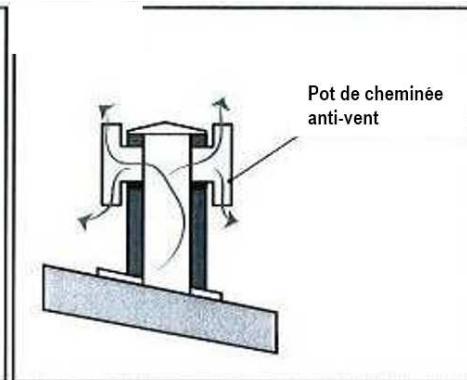
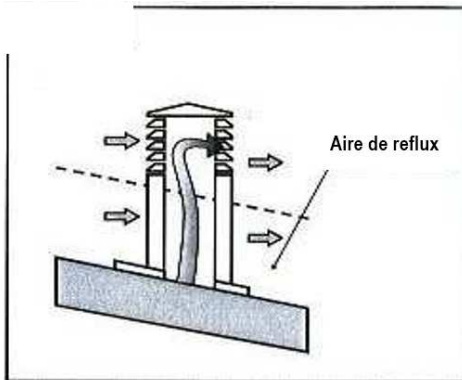
Les figures et le tableau suivants montrent les distances à respecter (pour les pots de cheminée et la zone de reflux voir UNI7219)

INCLINAISON DU TOIT « C »	«A»	«H»	HAUTEUR DE LA ZONE DE REFLUX « Z » (Mt)
15	1,85	1,00	0,50
30	1,50	1,30	0,80
45	1,30	2,00	1,50
60	1,20	2,50	2,10



22. TYPE DE POTS DE CHEMINÉE

Les figures ci-dessous représentent différents types de pots de cheminée.



23. PRISE D'AIR EXTÉRIEURE

L'appareil peut être raccordé à une prise d'air externe : dans ce cas, vous obtiendrez un plus grand confort et un fonctionnement silencieux de l'appareil. Si vous ne pouvez pas raccorder l'appareil directement à la prise d'air externe, l'appareil fonctionnera en prenant l'air de la pièce.

La norme UNI 10683 doit être respectée pour les dimensions et la présence d'une prise d'air externe.

La prise d'air externe doit avoir un diamètre minimum de 100 mm ; si elle est raccordée directement à l'appareil, la longueur maximum du raccord peut être **un tube de 1 mètre avec au maximum une courbe de 90°**.



Attention : si vous rencontrez des problèmes d'allumage ou si vous habitez dans des zones humides, nous vous conseillons de ne pas raccorder l'appareil directement à la prise d'air externe : l'humidité provenant de l'extérieur gêne en effet l'allumage des granulés et peut causer des problèmes à la bougie d'allumage.

Attention : il est important de vérifier la compatibilité des éventuels ventilateurs d'aspiration mécaniques (VMC, par exemple hottes de cuisine) présents dans la pièce avec le fonctionnement de l'appareil. La dépression recommandée doit être soigneusement vérifiée afin de ne pas mettre la pièce en pression trop négative et ainsi générer un dysfonctionnement de l'appareil à granulés. Dans ce cas, prévoir une alimentation d'air supplémentaire.

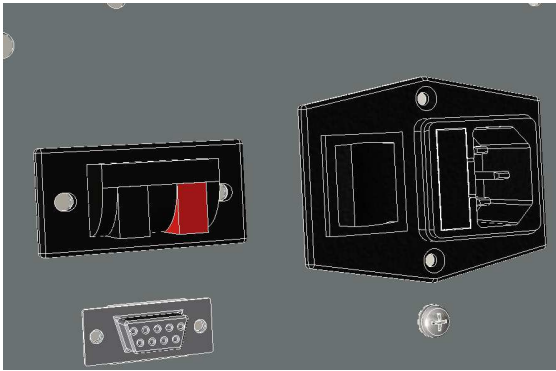

24. BRANCHEMENT ÉLECTRIQUE

Le branchement au courant électrique se fait au moyen d'un câble normal avec une prise électrique homologuée. Assurez-vous que la prise à laquelle vous branchez l'appareil supporte la charge électrique requise : 230V/50Hz e 400Watt.

Nous vous conseillons de brancher le poêle à une prise de courant accessible.

Assurez-vous que le câble électrique n'entre pas en contact avec les parties chaudes de l'appareil, qu'il ne court pas le long du raccordement au conduit d'évacuation des fumées, que le réseau soit muni d'une mise à la terre de sécurité.

Si vous rencontrez des problèmes avec le secteur, tels que des variations soudaines de tension (normales en zone isolée ou en montagne), le modèle est protégé par deux fusibles de sécurité (5X20 6A STD) montés entre l'interrupteur marche/arrêt et le raccordement du câble électrique.

		<table border="1"><tr><td data-bbox="1233 1247 1461 1332">INTERRUPTEUR ON/OFF</td></tr><tr><td data-bbox="1233 1332 1461 1473">SLOT AMOVIBLE AVEC 2 FUSIBLES</td></tr><tr><td data-bbox="1233 1473 1461 1684">PRISE POUR CÂBLE COURANT</td></tr></table>	INTERRUPTEUR ON/OFF	SLOT AMOVIBLE AVEC 2 FUSIBLES	PRISE POUR CÂBLE COURANT
INTERRUPTEUR ON/OFF					
SLOT AMOVIBLE AVEC 2 FUSIBLES					
PRISE POUR CÂBLE COURANT					

25. PREMIER ALLUMAGE

Remplissez le réservoir de granulés avant de commencer toute opération d'allumage, n'oubliez pas que la vis de chargement est vide et nécessite donc d'un temps majeur lors du premier chargement des granulés. **Exécuter le menu 7.**



La première fois que vous allumez le poêle, des odeurs désagréables dues à la présence de graisse et d'huile sur les composants peuvent se dégager dans la pièce. Aérez la pièce et n'y restez pas tant que les odeurs n'ont pas été éliminées. La peinture utilisée est totalement dépourvue de substances toxiques volatiles, pour vous offrir un produit qui respecte la nature et toujours de haute qualité.

ALLUMAGE

- Vérifiez que la prise électrique soit branchée et qu'il y ait présence de courant.
- Vérifiez que l'interrupteur à l'arrière de l'appareil soit en position I.
- Vérifiez que le fusible de protection électrique soit intact.
- Vérifiez que le réservoir à granulés soit suffisamment chargé pour la durée d'allumage souhaitée.
- Vérifiez que les piles soient présentes dans la télécommande et qu'elle fonctionnent. (en option)
- Vérifiez la programmation de l'heure et de la date dans le menu du poêle.
- Vérifiez que le brasier soit correctement positionné.
- Vérifiez que la grille entourant le brasier soit en place.
- Vérifiez que la porte soit bien fermée

26. CHARGEMENT DU COMBUSTIBLE

- Pour charger les granulés dans le réservoir, nous recommandons de couper un coin du sac et de le vider lentement. Vérifiez qu'il n'y ait pas de corps étrangers dans le sac.



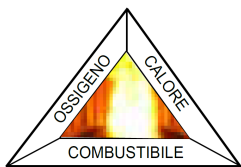
- **Il est interdit de laisser des granulés sur les parties chaudes de l'appareil, en particulier sur le couvercle supérieur, car ils pourraient prendre feu. Lors du chargement, veillez à ce que le sac en plastique/en papier n'entre pas en contact avec des zones chaudes de l'appareil.**
- Les granulés sont emballés dans des sacs en plastique ou en papier, il est conseillé de les stocker de manière appropriée pour éviter leur détérioration, notamment due à l'humidité.
- **Ne pas permettre l'accumulation de sciure de bois sur le fond du réservoir, aspirer toutes les semaines la sciure déposée.**

Le chargement de granulés dans le brasier pendant la phase d'allumage dure quelques minutes ; pendant cette période, la résistance de l'allumage est active. La combustion commence normalement après 5-6 minutes. Lorsque la température générée par les fumées atteint le seuil minimum de fonctionnement, la sonde de fumée signale au système d'exploitation que tout fonctionne normalement et le poêle passe en mode "fonctionnement". Autrement, un signal d'erreur apparaît sur la télécommande. Voir le chapitre sur les messages d'erreur.

27. LA COMBUSTION

La combustion est une réaction chimique au cours de laquelle deux réactifs, appelés combustible et comburant, se combinent pour produire de l'énergie thermique (chaleur) et de nouvelles substances (fumées).

Pour comprendre l'expression décrite ci-dessus, nous prenons en considération ce schéma pratique appelé « triangle de combustion » ; il se compose des trois éléments nécessaires au déroulement de la réaction de combustion. Ces trois éléments sont :



- combustible (Granulés)
- comburant (Oxygène dans l'air)
- allumage (Chaleur)

La réaction entre le combustible et le comburant n'est pas spontanée, mais se produit par un déclencheur externe. L'allumage peut être déclenché par une source de chaleur ou une étincelle. Le déclencheur représente l'énergie d'activation nécessaire aux molécules réactives pour déclencher la réaction. Lorsque le poêle est éteint, cette énergie doit être fournie depuis l'extérieur (résistance électrique d'allumage). Par la suite, l'énergie libérée par la réaction permet son auto-maintien (braises et température élevée dans la chambre de combustion).

Le combustible et la chambre de combustion doivent avoir des proportions adéquates pour que la combustion puisse avoir lieu, délimitées par ce que l'on appelle le « champ d'inflammabilité ». Trois EXEMPLES de combustion sont donnés ci-dessous, celui correct est illustré en figure 3 :

OXYGÈNE

CHALEUR

COMBUSTIBLE

ARRÊT DE L'APPAREIL

Pour éteindre l'appareil, appuyez sur le bouton 4 pendant quelques secondes.

Laissez la prise de courant branchée. L'extracteur de fumées et le ventilateur, si présent, continueront de fonctionner jusqu'à ce que l'appareil soit refroidi et mis en sécurité.



Attention : lors du chargement des granulés, veillez à ne pas trop remplir le réservoir avec le risque que les granulés s'échappent.

28. ENTRETIEN ET NETTOYAGE

Avant toute utilisation, l'appareil doit être éteint, froid et la prise de courant débranchée.

Afin de maintenir votre appareil en bon état de fonctionnement, vous devez effectuer les opérations d'entretien et de nettoyage périodiques suivantes.

29. NETTOYAGE QUOTIDIEN



ATTENTION : cette opération de nettoyage est obligatoire et doit être rigoureusement effectuée tous les jours, avant la prochaine mise en marche. Si l'appareil est utilisé continuellement pendant de nombreuses heures, il doit être éteint au bout de 8 heures maximum, nettoyé puis rallumé. Si ce nettoyage n'est pas effectué, l'appareil pourrait ne pas s'allumer ou s'éteindre et causer de graves problèmes de combustion.



Pendant le fonctionnement de l'appareil, comme dans tous les processus de combustion, des cendres et des résidus de cendre et de suie se déposent sur la vitre. Nos produits sont conçus pour garder la vitre aussi propre que possible, mais beaucoup dépend du type de granulés utilisés, du conduit d'évacuation des fumées et des prises d'air. Par conséquent, les taches, les ombres ou le noircissement de la vitre pendant l'utilisation de l'appareil sont des phénomènes normaux et ne doivent pas être considérés comme un défaut de l'appareil.

1) Brasier : extraire entièrement le brasier de façon à le vider facilement dans un récipient métallique.

2) **Utilisez un aspirateur à cendres pour enlever toutes les particules de granulés et les résidus de cendre des trous du brasier (vérifiez qu'ils ne soient pas obstrués) et dans la chambre de combustion.**

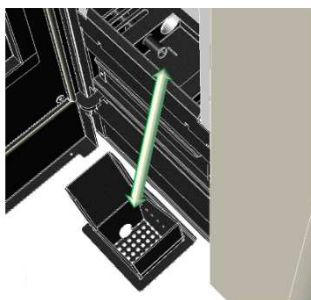
ATTENTION : REMETTRE CORRECTEMENT LE BRASIER À SA PLACE

3) Vitre : Pour nettoyer la vitre, utilisez un chiffon sans peluches avec notre NETTOYANT POUR VITRES.

Attention : ne pas vaporiser le produit nettoyant directement sur la vitre mais uniquement sur le chiffon utilisé.

Les produits chimiques de nettoyage utilisés ne doivent pas couler ou stagner sur la partie sérigraphiée du verre. Dans ce cas, rincer immédiatement la partie sérigraphiée.

Nous déclinons toute responsabilité pour les dommages causés à la partie sérigraphiée.



30. NETTOYAGE MENSUEL

(Selon le type d'installation, la quantité et la qualité des granulés brûlés)

Un nettoyage supplémentaire peut être nécessaire en suivant les instructions ci-dessous :

1) Brasier : extraire entièrement le brasier de façon à le vider facilement dans un récipient métallique.

2) Retirer le déflecteur de flammes supérieur en acier et la partie avant du tiroir à cendrier (exemple ci-dessous)

3) À l'aide d'un aspirateur, nettoyez soigneusement toute la chambre de combustion pour enlever les particules de granulés et les particules de cendres accumulées

31. NETTOYAGE ANNUEL :

- Chambre de combustion
- Boîte fumées inférieure
- Extracteur de fumées
- Conduit de raccordement au conduit de cheminée
- Ventilateur air ambiant
- Prise d'air
- Zone arrière et aspiration poussières sur composants électroniques
- Conduit d'évacuation des fumées complet



ATTENTION : ce nettoyage annuel est obligatoire pour l'entretien et le bon fonctionnement de l'appareil et doit être effectué exclusivement par un technicien d'entretien expert autorisé par l'entreprise, les fumées et la zone de l'extracteur doivent être nettoyées et l'état des composants mécaniques et électroniques vérifié. Nos partenaires dans toute l'Europe vous fourniront un service de maintenance optimal.

Nettoyage du conduit d'évacuation des fumées :

- Le ramonage mécanique du conduit collecteur par un ramoneur professionnel (par exemple un membre ANFUS) est obligatoire à chaque saison de chauffage ou au moins tous les 1000 kg de granulés ou au maximum tous les 2 ans.
- Un certificat de propreté doit vous être délivré et est valable pour le service d'entretien et pour votre assurance sur l'habitation
- Vérifiez toujours que l'appareil soit en parfait état de fonctionnement et surtout que les joints d'étanchéité ne sont pas usés, que les connexions au conduit de cheminée soient bien faites et étanches et que les pièces mécaniques ne soient pas endommagées.

32. TABLEAU DE COMMANDE

Le schéma suivant montre les différentes fonctions de l'écran

IMPORTANT: Si la température n'est pas réglée après quelques secondes, l'affichage revient automatiquement à l'affichage précédent

1. Augmentation de la température du logement
2. Diminution de la température de la maison
3. Menu / SET
4. Marche/Arrêt
5. Diminution de la puissance du poêle
6. Augmentation de la puissance du poêle



- Chrono activé (mise en marche et arrêt automatique du poêle activé, programmation)
- Résistance électrique activée
- Motoréducteur à granulés activé
- Extracteur de fumées activé
- Ventilateur du logement activé
- Pompe à impulsion d'eau activée (applicable aux hydrostufas d'eau)
- Alarme

33. Configuration de la puissance

Le poêle a un ventilateur de la maison qui peut varier la vitesse, plus la vitesse est élevée, plus la chaleur est élevée, plus la puissance est grande et plus la consommation de granules de bois est élevée. En outre, plus la puissance de travail est élevée, plus la température du logement sélectionnée sera atteinte. Variez la puissance de la maison avec les boutons 6 et 5

34. Menus d'affichage. Menu 01 RÉGLAGE HORLOGE

Permet de régler l'heure et la date.

1. Appuyez sur le bouton 3 pour entrer au menu.
2. Lors de l'affichage du menu 01, régler l'horloge Appuyer sur le bouton 3 pour accéder au menu
3. Permet de modifier la date et l'heure (1 et 2 pour changer et le bouton 3 pour confirmer).

35. Menus d'affichage. Menu 02 RÉGLAGE CHRONO

Cette fonction permet d'allumer et d'éteindre automatiquement le poêle deux fois par jour, selon les souhaits du client. Il existe trois types de programmation : Tous les jours, toutes les semaines et tous les week-ends. Activer un seul type de programmation. Il est activé si l'afficheur indique une ligne à droite de l'horloge. Pour activer:

1. Appuyez sur le bouton 3 pour accéder au menu et l'horloge du menu 01 s'affiche.
2. Aller au menu 02 SET CHRONO et confirmer avec la touche 3.
3. Permet de modifier la programmation (touches 1 et 2), pour confirmer appuyer sur la touche

PROGRAMME QUOTIDIEN

Avec cette configuration, le client pourra définir un maximum de 2 horaires/programmes dans les 24 heures de la journée. Le programme configuré sera le même pour toute la semaine, du lundi au dimanche.

Permet d'activer/désactiver et de configurer les fonctions du chrono thermostat journalier, c'est-à-dire la mise en marche et l'arrêt automatique du poêle.

MENU 02 –RÉGLAGE crono

n-2-1: activer le chrono

01 temps de validation (ON/OFF) avec les touches 1 et 2

n-2-2 : programme de jour

01 : heure du jour (ON/OFF), avec boutons 1 et 2

02 : START 1 (heure de début du programme 1)

03 : STOP 1 (heure de fin du programme 1)

04 : START 2 (heure de début du programme 2)

05 : STOP 2 (heure de fin du programme 2)

PROGRAMMATION HEBDOMADAIRE

Avec cette configuration le client peut mettre au maximum 4 horaires dans les 24 heures de la journée. L'horaire (programme) qui est configuré peut être sélectionné par jours de la semaine, en activant les jours qui intéressent au client pour ce programme.

Permet d'activer/désactiver et de configurer les fonctions du chrono thermostat hebdomadaire. Il est accessible par le menu: Set chrono -> programme sem

MENU 02 – Réglage chrono

n-2-1: activer chrono

01 temps de validation (ON/OFF)

n-2-3 programme de semaine

01 chrono sem. (ON/OFF)

02 start prog 1 (heure de début du programme 1)

03 stop prog 1 (heure de fin du programme 1)

04 Lundi prog 1 (ON/OFF)

- - -

10 Dimanche prog 1 (on/off)

- continuer avec prog 2 et prog 3

PROGRAMMATION DU WEEK-END

Avec cette configuration le client pourra mettre au maximum 2 programmes dans les 24 heures de la journée. Le programme configuré sera activé les samedis et dimanches. Les jours ne peuvent être décidés.

MENU 02 – réglage chrono

n-2-1: activer chrono

01 temps de validation (ON/OFF) avec la touche 1 et 2

n-2-4 programme week-end

01 chrono week-end

02 start 1

03 stop 1

04 start 2

05 stop 2

36. Menus d'affichage. - Menu 03 CHOISIR LA LANGUE

Pour modifier la langue, procédez comme suit :

1. Appuyez sur le bouton 3 pour accéder au menu et l'horloge du menu 01 s'affiche.
2. Appuyez sur la touche 5 pour sélectionner la langue et appuyez sur la touche 3 pour passer au menu 03.
3. Permet de changer la langue (1 et 2). (espagnol, portugais, italien, anglais, allemand et français)

37. Menus d'affichage - Menu 04 MODE VEILLE

Le fonctionnement du mode veille de ce poêle est le suivant : lorsque le poêle atteint la température ambiante sélectionnée, par exemple 25°C, et qu'il est maintenu pendant un certain temps (minutes réglées dans les paramètres d'usine), il s'éteint. Si la température de la maison chute à une valeur préréglée (température delta réglée dans les paramètres d'usine), le poêle à air s'allume automatiquement.

POINTS À PRENDRE EN COMPTE À PARTIR DE LA MISE EN VEILLE

- Démarrage et arrêt automatique du poêle
- L'utilisation du mode STAND-BY entraîne une réduction de la durée de vie de la résistance électrique d'allumage, car le poêle s'allume plus de fois par jour.
- Consommation d'électricité plus élevée en raison du nombre plus élevé d'allumages par jour. La consommation d'électricité la plus élevée se situe au niveau de l'allumage (résistance électrique).

Si le nombre d'allumages par jour du poêle est élevé, cela peut entraîner une consommation de granules de bois plus élevée que de moduler la puissance de fonctionnement (puissance minimale) en mode VEILLE en OFF. La raison pour laquelle la consommation peut être plus élevée est la suivante : Dans les phases d'allumage, la consommation de granules de bois est plus élevée que dans la phase de travail, que ce soit à puissance maximale ou minimale.

Pour configurer cette option, procédez comme suit:

1. Appuyez sur le bouton 3 pour accéder au menu et l'horloge du menu 01 s'affiche.
2. Avancer jusqu'au menu 04 mode Veille avec la touche 5, 3 pour sélectionner
3. Permet d'activer ou de désactiver le mode, à l'aide des boutons 1 et 2, pour confirmer appuyer sur le bouton 3

38. Menus d'affichage Menu 05 MODE BIP D'ALARME

Lorsqu'il est réglé sur OFF, le signal sonore est désactivé, c'est-à-dire que lorsqu'une alarme apparaît sur l'écran, elle n'est indiquée que sur l'écran et l'appareil n'émet pas de signal sonore d'avertissement. S'il est réglé sur ON, en plus de voir l'alarme à l'écran, un bip sonore peut être entendu. Pour configurer :

1. Appuyez sur le bouton 3 pour accéder au menu et l'horloge de réglage du menu 01 s'affiche.
2. Passer au menu 05 bip d'alarme à l'aide de la touche 5, 3 pour sélectionner
3. Permet d'activer ou de désactiver cette fonction (boutons 1 et 2), pour confirmer appuyer sur le bouton 3.

39. Menus d'affichage - Menu 06 CHARGE INITIALE

Effectuez l'opération suivante lorsque la vis de chargement des granules de bois est vide car le silo à granules de bois a été complètement vidé, si le poêle est mis en marche, il ne s'enflammera pas car bien que la vis de chargement des granules de bois fonctionne, elle ne perd pas de granules de bois car la vis ne contient pas de granules de bois et doit donc être chargée (purgée).

Cette opération doit également être effectuée lorsque le poêle est neuf, lors de la première mise en service. Cette fonction vous permet de pré charger le granulé de bois pendant 90 secondes lorsque le poêle est éteint et froid. Pour activer cette option, procédez comme suit:

1. Appuyez sur le bouton 3 pour accéder au menu et l'horloge du menu 01 s'affiche.
2. Aller au menu 06 Chargement initial à l'aide de la touche 5, 3 pour sélectionner
3. Il permet d'activer la vis à granules, à l'aide du bouton 1, avec le bouton 4 il s'arrête.

40. Menus d'affichage - Menu 07 ETAT DU POÊLE

Affiche les paramètres instantanés du poêle, pour les voir exécuter réaliser les étapes suivantes :

1. Appuyez sur le bouton 3 pour accéder au menu et l'horloge du menu 01 s'affiche.
2. Avancer jusqu'au menu 07 état poêle avec la touche 5, 3 pour sélectionner
3. Permet de voir les paramètres instantanés du poêle en alternant 4 fenêtres

Fenêtre 1: Dans cette fenêtre, vous pouvez voir les informations instantanées de la vis sans fin.



Fenêtre 2:

- Première rangée : température actuelle de la fumée
- Deuxième rangée à gauche : vitesse de l'extracteur de fumée actuel
- Deuxième ligne à droite : non applicable
- Troisième ligne : non applicable
- Quatrième rangée : phase de fonctionnement de poêle, dans ce cas état 4 =TRAVAIL



Fenêtre 3 :

- Première rangée : température de la carte
- Deuxième ligne : non applicable



Fenêtre 4 :

- Première ligne : non applicable
- Deuxième ligne : non applicable
- Troisième rangée : temporisation de l'alarme
- Quatrième rangée : phase de fonctionnement de poêle, dans ce cas l'état 4 = TRAVAIL



41. Menus d'affichage - Menu 08 CALIBRAGE TECHNIQUE

Menu d'utilisation exclusive pour SAT, si le client accède à ce menu, le poêle est exempt de garantie.

42. Menus d'affichage - Menu 09 GRANULÉ DE TRAVAIL

Pour accéder à cette option, suivez les étapes suivantes :

1. Appuyez sur le bouton 3 pour accéder au menu et l'horloge du menu 01 s'affiche.
2. Avancer jusqu'au menu 09 granulés de travail à l'aide de la touche 5, 3 pour sélectionner
3. Permet d'ajuster la chute de pellets dans la phase de fonctionnement du poêle à l'aide des boutons 1 et 2.

La chute de granulés peut être modifiée, mais seulement pendant la phase de travail, pas pendant la phase d'allumage. Le menu affiche une échelle de -9 à 9, soit 18 possibilités (-9 moins granulé et +9 plus granulé). Il est recommandé de varier la valeur de 1 ou 2 points et d'attendre le comportement de la flamme en 2-3 minutes, si le résultat de la combustion n'est pas le résultat désiré, répéter l'opération.

AJUSTEMENT OPTIMAL DES GRANULÉS DE BOIS

Pendant la phase de fonctionnement du poêle, les granulés doivent remplir approximativement 1/3 du brasier (COUVRIR LE TROUS DE RESISTANCE) à la puissance 5 (maximum), à aucun moment les granulés de bois ne doivent déborder du brasier. Si les granulés de bois débordent ou s'il y a trop peu de granulés de bois dans le brasier, la chute des granulés de bois peut être réglée en ajustant le mélange.

Effectuez le réglage optimal du tirage des granulés de bois avec le poêle fonctionnant à la puissance 5 et avec la température du logement à 39°C pour que le poêle ne passe pas en MODULATION (= Puissance1).

REMARQUE : pour plus de détails, voir l'exemple de réglage de la combustion

43. Menus d'affichage - Menu 10 AIR DE TRAVAIL

Pour accéder à cette option, suivez les étapes suivantes :

1. Appuyez sur le bouton 3 pour accéder au menu et l'horloge du menu 01 s'affiche.
2. Avancer jusqu'au menu 10 avec le bouton 5, 3 pour sélectionner
3. Permet d'ajuster l'air dans la phase de fonctionnement de l'appareil à l'aide des boutons 1 et 2

Avec cette fonction, il est possible de modifier l'air dans la combustion, seulement dans la phase de travail, pas dans la phase d'allumage.

Le menu affiche une échelle de -9 à 9, soit 18 possibilités (-9 moins d'air et +9 plus d'air). Il est recommandé de varier la valeur de 1 ou 2 points et d'attendre le comportement de la flamme en 2-3 minutes, si le résultat de la combustion n'est pas le résultat désiré, répéter l'opération.

RÉGLAGE OPTIMAL DU TIR

La taille de la flamme dans la phase de travail doit se situer entre la moitié d'une hauteur et les 3/4 dans la chambre de combustion du poêle environ. Si le poêle n'a pas de flamme, cela signifie qu'il y a trop de tirage et que la vitesse de l'extracteur doit être réduite.

Si, par contre, il y a trop de flamme, l'air doit être augmenté.

REMARQUE : pour plus de détails, voir l'exemple de réglage de la combustion

EXEMPLE DE RÉGLAGE DE LA COMBUSTION

MAJEUR rpm de l'extracteur de fumée = réduit la taille de la flamme = moins de température de fumée
MOINS rpm de l'extracteur de fumée = AUGMENTE la taille de la fumée = MAJEUR température de fumée

		
<p>Combustion NON CORRECTE, faible flamme, beaucoup de granulés incandescents qui sortent du brasier. -Diminuer l'air de travail du MENU 10</p>	<p>Combustion NON CORRECTE, flammes comme dans un poêle à bois, avec beaucoup de granulés imbrûlés dans le brasier.-La porte est fermée ? La boîte de cendres est-elle bien placée? -Augmenter le travail de l'air et/ou diminuer le travail des granulés.</p>	<p>Combustion CORRECTE, flamme jaune/blanc vif avec une quantité minimale de granulés dans le brasier (1/3 de la hauteur du brasier). Aucune modification nécessaire. flamme en puissance 5</p>

44. Menus d'affichage - Menu 11 MISE EN MARCHÉ

Menu d'utilisation exclusive pour SAT, si le client a accès à ce menu, le poêle est exempt de garantie.

45. Menus d'affichage - Menu 12 SILENCE

Dans ce menu, vous pouvez faire varier la vitesse du ventilateur de la maison. Plus la valeur est élevée, plus la vitesse du ventilateur est élevée et plus le bruit est important. Une valeur de -10 à +10 peut être sélectionnée.

1. Appuyez sur le bouton 3 pour accéder au menu et l'horloge du menu 01 s'affiche.
2. Avancer jusqu'au menu 12 mode silence avec le bouton 5, 3 par sélectionner.
3. Modifier le niveau sonore (boutons 1 et 2), confirmer avec le bouton 3.

46. Mise en marche du poêle

Pour allumer le produit, appuyez sur la touche 4 pendant quelques secondes. Lorsque le poêle est allumé, l'écran affiche la phase ALLUMER et continuée avec les autres phases jusqu'à ce qu'il atteigne la phase TRAVAIL et que le poêle commence à souffler l'air, en environ 10 minutes.

47. Éteindre le poêle

Pour éteindre le poêle, il suffit d'appuyer sur la touche (4) pendant environ 2 secondes. La vis sans fin s'arrête immédiatement et l'extracteur de fumées tourne à grande vitesse afin de refroidir l'appareil le plus rapidement possible. La phase NETTOYAGE FINAL ou OFF s'affiche à l'écran. Le fonctionnement de l'extracteur de fumées est désactivé lorsqu'un temps prédéfini s'est écoulé après que la température des fumées soit tombée en dessous de la valeur réglée par le fabricant.

48. Télécommande (en option)

La télécommande vous permet d'effectuer les fonctions suivantes :

Allumer et éteindre le poêle : actionner la télécommande et appuyer simultanément sur les touches supérieures identifiées par le symbole "+".

Varié la puissance de flamme : appuyer sur les touches "+" et "-" avec le symbole du feu.

Varié la température ambiante: appuyez sur les touches "+" et "-" avec le symbole du thermomètre.

49. ALARMES

Les signaux d'alarme sont accompagnés d'un signal sonore. Appelez toujours le SAT si le problème ne peut être résolu. Appuyer sur la touche 4 OK pour effacer le message de l'écran.

Les alarmes sont affichées sur le panneau de commande ; le message ALARME apparaît sur la première ligne et le type d'anomalie sur la deuxième ligne. En cas d'alarme, l'appareil de chauffage s'éteint immédiatement et ne peut être rallumé qu'une fois le problème résolu, comme indiqué dans les instructions de ce manuel. Voici une liste des alarmes avec les causes possibles et les solutions au problème.

Alarme AL-01 BLACK OUT

L'alimentation électrique a été coupée. Confirmer l'alarme en appuyant sur le bouton 4 pendant 3 secondes. Il s'agit d'une alarme qui apparaît toujours à la première mise sous tension.

Alarme AL-02 SONDE DE FUMÉE

La sonde de fumée ne fonctionne pas correctement. Elle peut être déconnectée de la carte.

Alarme AL-03 TEMP. FUMÉS

La limite de température de la fumée a été dépassée et pour des raisons de sécurité, l'alarme se déclenche et le poêle s'éteint. Il se peut qu'il ait sauté à cause d'un manque de réglage de la combustion ou parce que la mesure de la température de la fumée n'est pas correcte. La sonde de température de fumée peut avoir été endommagée.

Alarme AL-04 EXTRACTEUR DE FUMÉS

L'extracteur ne tourne pas à la vitesse réglée et par sécurité, l'alarme est déclenchée et le chauffage est éteint. Il est important de savoir si l'extracteur tourne ou non. Il a pu sauter parce que l'extracteur ne tourne pas, la vitesse de rotation de l'extracteur n'est pas mesurée, les câbles de la carte ont été détachés ou parce qu'il y a un corps étranger à l'intérieur de l'extracteur de fumés qui empêche la rotation des lames.

Alarme AL-05 ERREUR D'ALLUMAGE

Le poêle ne s'est pas allumé et l'alarme se déclenche pour des raisons de sécurité et le poêle est éteint. Il est fort probable que la granulés dans le silo est épuisée, mais aussi parce que la granulés a été changée et que la quantité de granulés qui tombe n'est pas la même. La chute de granulés doit être corrigée et vérifiée que la résistance fonctionne correctement.

Alarme AL-06 NO GRANULÉ

Le poêle ne détecte pas une température de fumée suffisante et déclenche l'alarme en éteignant le poêle.

Il est très probable que les granulés dans le silo ont été épuisés, mais il faut vérifier que le moto-réducteur tourne et si suffisamment de granulés tombent pour garder le poêle en marche à une puissance minimale.

Si l'appareil de chauffage est éteint à puissance minimale ou en modulation, entrer dans le MENU 9 TRAVAIL DE GRANULÉ et augmenter de 2 points (+2) la chute de granulés au travail.

Alarme AL-07 SECURITE THERMIQUE

Le poêle détecte qu'il y a trop de température dans le silo à granulés de bois et déclenche un dispositif de sécurité empêchant la moto - reducteur de tourner et donc de faire tomber le granulés de bois.

Réinitialiser le thermostat de sécurité en appuyant sur le bouton vers l'intérieur (il a un bouchon à vis noir, à retirer pour accéder au bouton). Il se peut qu'il ait sauté parce que la combustion n'est pas correcte et que le poêle génère plus de chaleur qu'il n'est capable d'évacuer.

S'il saute de nouveau, attendez que le poêle refroidisse et essayez de réinitialiser le thermostat de sécurité. S'il continue de sauter lorsqu'il fait froid, vous devriez vérifier si le thermostat de sécurité est cassé.

Alarme AL-08 DEPRESSION

Le vacuostat est un système de sécurité qui détecte le tirage et/ou la dépression de la sortie de fumée. S'il n'y a pas assez de courant d'air, ce dispositif saute en empêchant le motoréducteur de tourner et arrête ainsi la chute des granulés. Il a pu sauter parce qu'il y a une obstruction dans la sortie de fumée, la chambre de combustion et surtout le brasier est sale.

Avant de remettre l'appareil en marche

Il faut considérer que les alarmes sautent pour la sécurité de l'utilisateur et pour que l'incidence ne va pas plus loin. Il est recommandé de ne pas rallumer le poêle avant qu'il soit complètement froid et que le problème pour lequel l'alarme a été déclenchée ait été corrigé.

Si l'alarme n'a pas été résolue, appelez le SAT avec les informations suivantes :

- Modèle et numéro de série du poêle
- Date de mise en service
- Alarme qui a sauté

50. MESSAGES - Message NETTOYAGE BRASIER

Pendant le fonctionnement normal du poêle dans la phase de fonctionnement de l'écran, on peut observer ce message NETTOYAGE BRASIER, qui a pour fonction de nettoyer le brasier des résidus et des cendres et d'éviter que le brasier déborde de granulés en raison de l'accumulation de cendres non brûlées, en règle générale le nettoyage est effectué toutes les 10 minutes et pendant une durée de 10 secondes.

Il n'est pas nécessaire pour le client d'appuyer sur une touche, le message disparaîtra après 10 secondes. Il ne s'agit pas d'un message d'alarme ou d'erreur, mais d'un message d'information au client.

51. MESSAGES - Message REMPLIR RESERVOIR

Pendant le fonctionnement normal du poêle en phase de fonctionnement, ce message REMPLIR LE RESERVOIR peut être observé. Ce message signifie que le client doit remplir le réservoir de granulés, c'est un avertissement et non une alarme. La fonction est d'avertir comme voyant lumineux de l'entrée en réserve de carburant d'un véhicule. Le message peut être accompagné d'un signal sonore.

Le poêle détecte qu'il perd de la température et que le réservoir à granulés de bois est en train d'être vidé. Le granulé de bois sera bientôt épuisé et le client devra donc charger le réservoir avec le granulé de bois. Si le réservoir à granulés de bois n'est pas chargé, la flamme disparaîtra du brasier et l'alarme 6 NON granulés apparaîtra, avec les inconvénients que cela comporte. Une fois que vous chargez le granulés, le poêle le détectera et après un certain temps, le message disparaîtra.

En cas d'alarme 6 NON GRANULÉ, les mesures suivantes doivent être prises pour éviter de nouvelles alarmes telles que l'alarme 5 DEF AUT D'ALLUMAGE : confirmer l'alarme, purger la vis sans fin (menu 6 : charge initiale), vider le brasier à granulés de bois et appuyer sur le bouton de démarrage.

52. INSTRUCTIONS FONDAMENTALES

Éteindre et laisser refroidir l'appareil à température ambiante avant de procéder à l'entretien. Attendre au moins 1 heure après l'extinction de l'appareil.



ATTENTION

Utiliser toujours des gants anti-chaud pour éviter les brûlures éventuelles de la peau.



ATTENTION

Débrancher l'interrupteur arrière en le plaçant sur « 0 » (Figures 1 et 1a). Débrancher la fiche de la prise de courant.



ATTENTION

Il ne faut pas débrancher l'appareil de la prise de courant ou désactiver l'interrupteur postérieur en le déplaçant sur « 0 » pendant le fonctionnement du poêle. Cette action cause le blocage de tous les moteurs de l'appareil et entrave l'évacuation des fumées présentes à l'intérieur du poêle.



ATTENTION

En cas d'incendie du conduit de fumée, débrancher l'appareil du réseau électrique, n'ouvrir aucun compartiment de l'appareil et contacter les sapeurs pompiers.

53. ENTRETIEN EFFECTUÉ PAR LE CAT (CENTRE D'ASSISTANCE AUTORISÉ)



ATTENTION

L'entretien extraordinaire doit être effectuée en se servant du service d'un technicien spécialisé et agréé (SAV)



ATTENTION

Avant tout type d'intervention d'entretien, substitution, réparation, nettoyage, etc. il est impératif d'isoler le poêle des sources d'électricité (débrancher le câble d'alimentation du réseau électrique)



Porter un équipement de sécurité approprié (par ex. des gants) lors des opérations d'entretien. Effectuer cette opération avec le poêle éteint et complètement refroidi.

54. OPÉRATIONS À EFFECTUER CHAQUE SAISON AVANT LA MISE EN MARCHÉ DE LA PART DU CAT (Centre d'assistance autorisé)

- Nettoyage général intérieur et extérieur.
- Nettoyage soigné des tuyaux d'échange.
- Nettoyage soigné et détartrage du brasier et de son logement.
- Nettoyage moteurs, vérification mécanique des joints et des fixations.
- Nettoyage conduit de fumée (remplacement des joints sur les tubes) et de la cage d'évacuation fumées.
- Nettoyage pressostat, remplacement tube en silicone.
- Contrôle sondes
- Nettoyage, inspection et détartrage de la cage de la résistance d'allumage, remplacement de la résistance si nécessaire.
- Inspection visuelle des câbles électriques, des connexions et du câble d'alimentation.
- Nettoyage du réservoir à granulés et contrôle des jeux de l'ensemble convoyeur à vis/motoréducteur.
- Essai fonctionnel, chargement convoyeur à vis, allumage, fonctionnement pendant 10 minutes et extinction.
- Contrôle de la partie électrique et des composants électroniques.

55. AVERTISSEMENTS FONDAMENTAUX

Éteindre et laisser refroidir l'appareil à température ambiante avant de procéder à l'entretien. Attendre au moins 1 heure après l'arrêt de l'appareil.

56. POUR L'INSTALLATEUR

En ce qui concerne l'installation de l'appareil, elle doit être effectuée par un personnel qualifié et formé qui connaisse tous les points de la norme UNI EN 14785 - 2006 et autres directives relatives à l'installation

57. CERTIFICAT DE GARANTIE

FORMULAIRE À REMPLIR

AUTOCOLLANT VERT CRISTAL OUI NON
 maison passive OUI NON
 BANQUE DE DONNÉES modifiée "MAX" OUI NON

- Date de mise en place
- Modèle et n° de série
- Informations du client
- Informations du distributeur

ESQUISSE DE LA CHIEMINÉE

SUIVI DU CONTRÔLE

CONTRÔLE VUSUEL	OK	NO OK
CHEMINÉE DE MÊME DIAMÈTRE QUE LE POÊLE (FAIRE UN CROQUIS)		
CHEMINÉE HAUTEUR (FAIRE UN CROQUIS)		
CHEMINÉE HAUTEUR (FAIRE UN CROQUIS)		
SORTIE DE FUMÉES VERTICALE : CAPUCHON CHINOIS		
SORTIE DE FUMÉES HORIZONTALE: CAPUCHON FAÇADE		
T DE CONDESATIONS (COUDE Á 90° NON VALABLE)		
LONGUEUR DE GRANULÉ DE BOIS 1cm A 3cm		
CONTRÔLE MISE EN PLACE		
RÉGLAGE DE LA QUANTITÉ D'ALLUMAGE		
RÉGLAGE DU GRANULÉ DE BOIS TRAVAILLÉ		
RÉGLAGE D'AIR TRAVAILLÉ		
CONTRÔLE CHAUDIÈRES		
CHAUDIÈRES: PRESSION DU CIRCUIT 1 BAR EN FROID		
PURGE DE L'AIR DU CIRCUIT		
TUYAU DE MÊME SECTION DANS TOUTE L'INSTALLATION, SANS ÉTRANGLEMENT		
INSTALLATION DE BY-PASS DE ½ CENTIMÈTRE ENTRE LA SORTIE ET LE RETOUR		

Il est nécessaire d'envoyer dans un délai de 15 jours CETTE FEUILLE scellée et remplie par le technicien pour obtenir la validité de la garantie. Tout aspect en suspens sera indiqué dans cette feuille

Le producteur

Nom (cachet) et signature du technicien

DATE

Corrections nécessaires à la validité de la garantie

CONTRÔLE DE NETTOYAGE ANNUEL

1^o NETTOYAGE ANNUEL

DATE HEURES

POÊLE

2^o NETTOYAGE ANNUEL

DATE HEURES

POÊLE

--

--

IMPORTANT :

Pour la validité de la garantie, remplir la présente fiche et l'envoyer à Fabricant dans les 8 jours suivant la date d'achat. N.B. La fiche est enregistrée et elle n'est pas renvoyée à l'acheteur qui doit garder le certificat de garantie et le reçu fiscal portant la date d'achat.

RENSEIGNEMENTS SUR LA CONFIDENTIALITÉ : Je déclare donner mon consentement au traitement des données personnelles conformément à la loi 196/2003.

Signature :

INFORMATIONS POUR LES UTILISATEURS

Aux termes du décret de loi 49/2014 « Application des Directives 2002/95/CE, 2002/96/CE et

2003/108/CE, concernant la réduction de l'utilisation de substances dangereuses dans les équipements électriques et électroniques et l'élimination des déchets ». symbole de la poubelle barrée d'une croix sur l'équipement ou l'emballage indique que le produit doit être éliminé de façon appropriée à la fin de sa vie utile.

L'utilisateur doit donc remettre l'équipement aux centres appropriés pour la collecte sélective des déchets ferreux, électroniques et électrotechniques



58. GARANTIE CONTRACTUELLE

- La garantie de l'appareil est de deux ans, comme l'exige la directive européenne 1999/44/CE sur la vente des biens de consommation. La période est comptée à partir de la date indiquée sur le ticket de caisse pour l'achat ou sur la facture ou autre document fiscal qui atteste l'achat à une date certaine.
- La garantie du FABRICANT couvre tout le territoire national italien et européen.
- La garantie du FABRICANT couvre tous les composants (à l'exception de la vitre et des consommables) qui composent l'appareil, ainsi que tous les frais de remplacement des composants qui se sont avérés défectueux.
- La garantie est valable si l'acheteur est en possession du reçu d'achat ou de tout autre document fiscal prouvant l'achat. Ce document est la condition inéluctable pour obtenir l'intervention sous garantie et il doit être présenté au technicien autorisé (SAV) avant l'intervention, sous peine d'annulation de la garantie.
- La garantie est valable si l'acheteur est en règle avec les modes de paiement fixés lors de l'achat et s'il n'est pas en demeure pour quelle motivation que ce soit.
- La garantie est valable s'il est prouvé que l'anomalie est due à un défaut de fabrication et non à une mauvaise utilisation, un abus, un manque ou une maintenance insuffisante de l'appareil.
- La garantie est annulée en cas d'anomalies de fonctionnement dérivant de conduits d'évacuation des fumées non conformes qui ne répondent pas aux caractéristiques dictées par la réglementation en vigueur ou qui ne correspondent pas aux exigences de l'appareil.
- La garantie est annulée si des facteurs environnementaux anormaux et/ou des dommages causés par des agents atmosphériques, climatiques, chimiques ou électrochimiques sont présents sur le lieu d'utilisation de l'appareil.
- La garantie est annulée en présence d'anomalies de fonctionnement dues à une mauvaise installation, à une manipulation de l'appareil, à un usage non-conforme ou à une inexpérience dans l'utilisation.
- La garantie est annulée en présence d'anomalies de fonctionnement dues à l'utilisation de combustibles non conformes, tels que l'emploi de matériaux de combustion autres que des granulés de bois certifiés.
- La garantie ne couvre jamais les interventions de nettoyage des appareils ou les interventions d'entretien ordinaire.
- Les vitres ainsi que les matériaux de consommation normale ne sont pas couverts par la garantie (la vitre du poêle est en matériau céramique et les risques de rupture ne sont générés que par des impacts physiques). (les joints des vitres et les portes qui doivent être remplacés périodiquement pour le bon fonctionnement de la machine, les parois internes en vermiculite, les brasiers, les résistances de l'allumage.)

- La garantie ne couvre pas les pannes accidentelles causées par des chutes ou des dommages dus au transport qui ne nous sont pas imputables. Vérifiez l'intégrité de l'appareil avant l'installation.
- Les contestations et/ou les défauts concernant les finitions extérieures doivent être signalés au moment de la livraison. Les composants sujets à l'usure normale ne sont pas couverts par la garantie ; la structure métallique est garantie 2 ans. Les composants électriques et électroniques sont garantis 6 mois à compter de la date d'achat (Seules les pièces présentant de réels défauts de fabrication et qui, après une inspection, sont reconnues comme telles, seront remplacées sous garantie.)
- Le client qui déclare un dommage au produit doit dans tous les cas prouver le dommage ou le défaut et le rapport entre le dommage et le défaut engendré et en informer le revendeur. aux termes du décret législatif n° 24 du 2\2\02.
- En cas de fonctionnement anormal du produit, le client doit :
Consulter le manuel d'utilisation et d'entretien et vérifier si l'anomalie ne peut être corrigée en suivant les informations décrites.
Consulter le manuel d'utilisation et d'entretien et vérifier si l'anomalie relève des défauts couverts par la garantie (dans le cas où l'intervention demandée ne serait pas à la charge totale du client).

LE FABRICANT décline toute responsabilité pour d'éventuels dommages pouvant dériver, directement ou indirectement, de choses, personnes ou animaux, suite au non-respect de toutes les prescriptions indiquées dans ce manuel, à une installation erronée, à une manipulation impropre de l'appareil, à un usage non approprié, à un mauvais entretien, à un usage négligé, à l'inobservation des lois, des directives et des réglementations en vigueur. **LE FABRICANT** se réserve le droit de modifier sans préavis les caractéristiques et données des appareils présentés dans cette publication. Certains composants et accessoires illustrés dans ce manuel ne sont pas compris dans les équipements standards, par conséquent leur coût doit être établi lors de la phase contractuelle. **Pour les demandes de garantie sur les équipements, il est obligatoire d'envoyer le formulaire de demande d'intervention sous garantie qui est en possession de tous les centres CAT autorisés par le fabricant.**

canada 