

## Norme

EN 14785 | N°394686 / 15125 / CPR

## Valeurs de combustion<sup>1</sup>

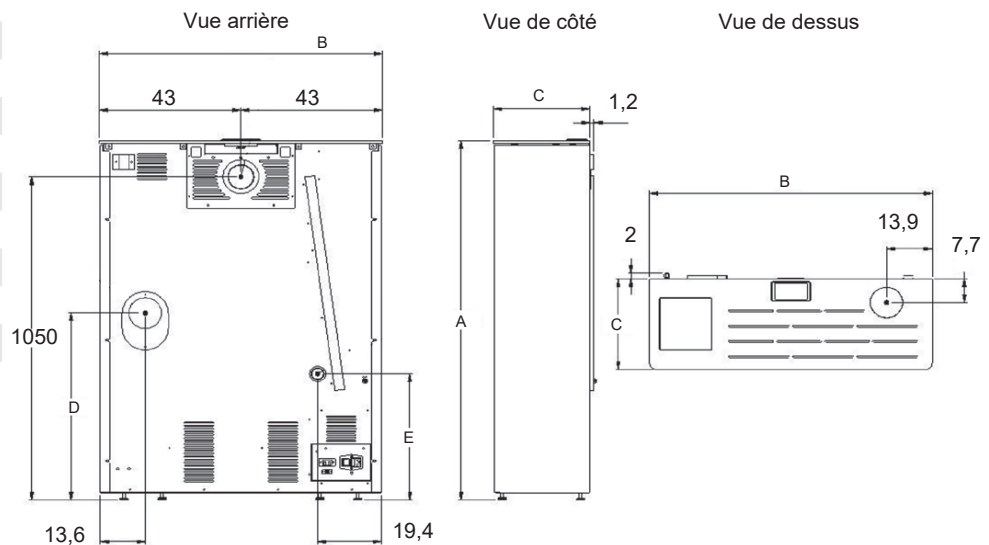
Puissance calorifique nominale	12,0	kW
Flux des gaz d'échappement	6,8	g/s
Température à la tubulure des gaz d'échappement	154	°C
Pression minimum de refoulement à la puissance calorifique nominale	12	Pa
Efficacité énergétique	91	%
Teneur en CO	233	mg/Nm <sup>3</sup>
Particules fines	18	mg/Nm <sup>3</sup>
C <sub>n</sub> H <sub>m</sub>	2	mg/Nm <sup>3</sup>
NO <sub>x</sub>	98	mg/Nm <sup>3</sup>
Besoin d'air de combustion minimum	25	m <sup>3</sup> /h
Consommation	2,49	kg/h

<sup>1</sup> Pour 13% de O<sub>2</sub>

## Dimensions & poids

A	Hauteur	116,6
B	Largeur	86
C	Profondeur	29,5
D	Raccordement (AR / Dessus)	60,8 / 45
E	Arrivée d'air externe	41
	Diamètre de buse fumées/air	8 / 4
	Foyer (H x L x P)	43 x 25 x 12,5
	Poids	129
	Capacité trémie (kg)	17

Dimensions en cm, poids en kg



## Distances de sécurité

Distances aux matériaux combustibles

